

EVROmat

vše pro střechu

Montážní návod

EVROvlna



Snadná
montáž

Proč právě EVROvlna

EVROvlna znamená ideální řešení právě pro Vaši střechu, je vhodná jak pro rekonstrukce, tak pro novostavby. Krytina vyniká nízkou hmotností do 5 kg/m². Je tvarována do profilu vln, které připomínají svým tvarem tradiční skládané tašky. Profilovaná střešní krytina je vyráběna dle délky a tvaru střechy, což dovoluje minimalizovat případný odpad. Díky možnosti použití od sklonu 14° je ideálním řešením při stavbě rodinných domů typu bungalov s malým sklonem střechy nebo při výstavbě průmyslových objektů. Použití krytiny na nižších sklonech (min. 10°), konzultujte s naším obchodním zástupcem.

Výhodami EVROvlny je dlouhá životnost, jednoduchá údržba, snadná pokládka, a především cenová dostupnost. Krytina se vyrábí z kvalitních materiálů (od pozinku až po hliník-bližší info v produktovém listu krytiny) a v mnoha barevných variantách, což umožňuje dokonalé sladění s okapovým systémem či fasádou. Profilovaná lehká střešní krytina splňuje všechny estetické, funkční a technické požadavky.

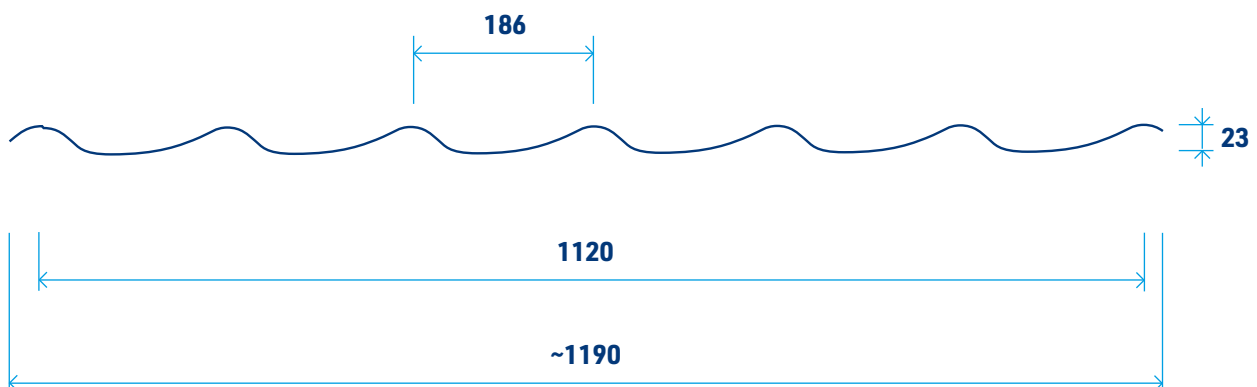
DŮLEŽITÉ UPOZORNĚNÍ



Na krytinu a její povrch nepůsobí dobře voda odtékající z měděných prvků, proto výrobce nedoporučuje montáž měděných komponentů (měděných kohoutů, draků, ozdobných stříšek, komínových těles).

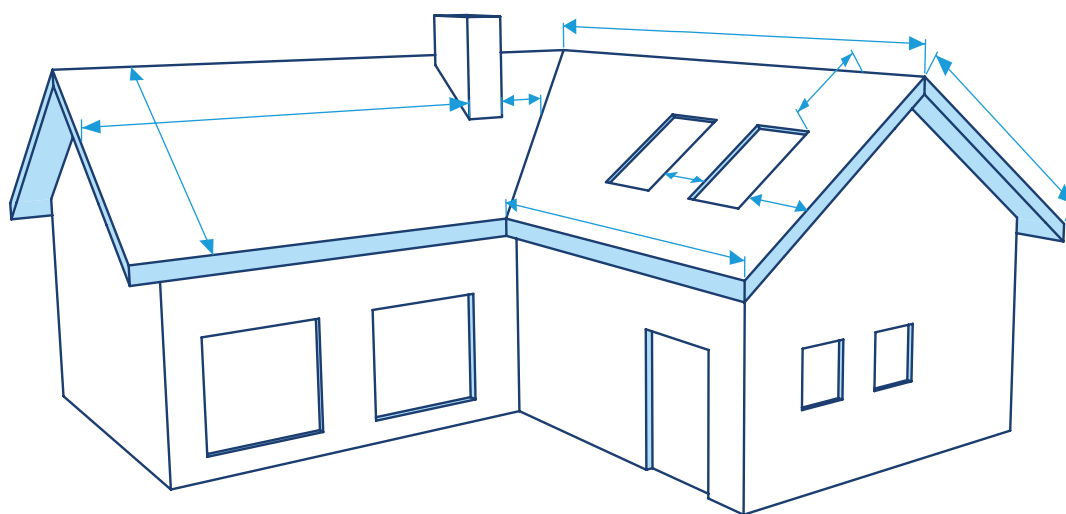
Příčný řez

Síla plechu 0,5 až 0,7 mm (síla plechu se může lišit v závislosti na zvoleném materiálu).

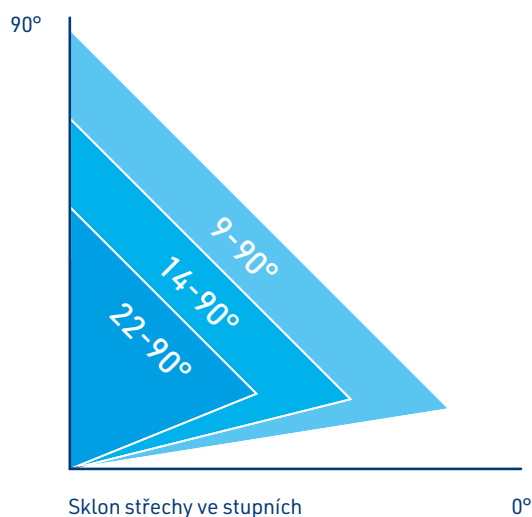


Přesné zaměření střechy

Pro správný výpočet je důležité co nejpřesnější zaměření střechy.

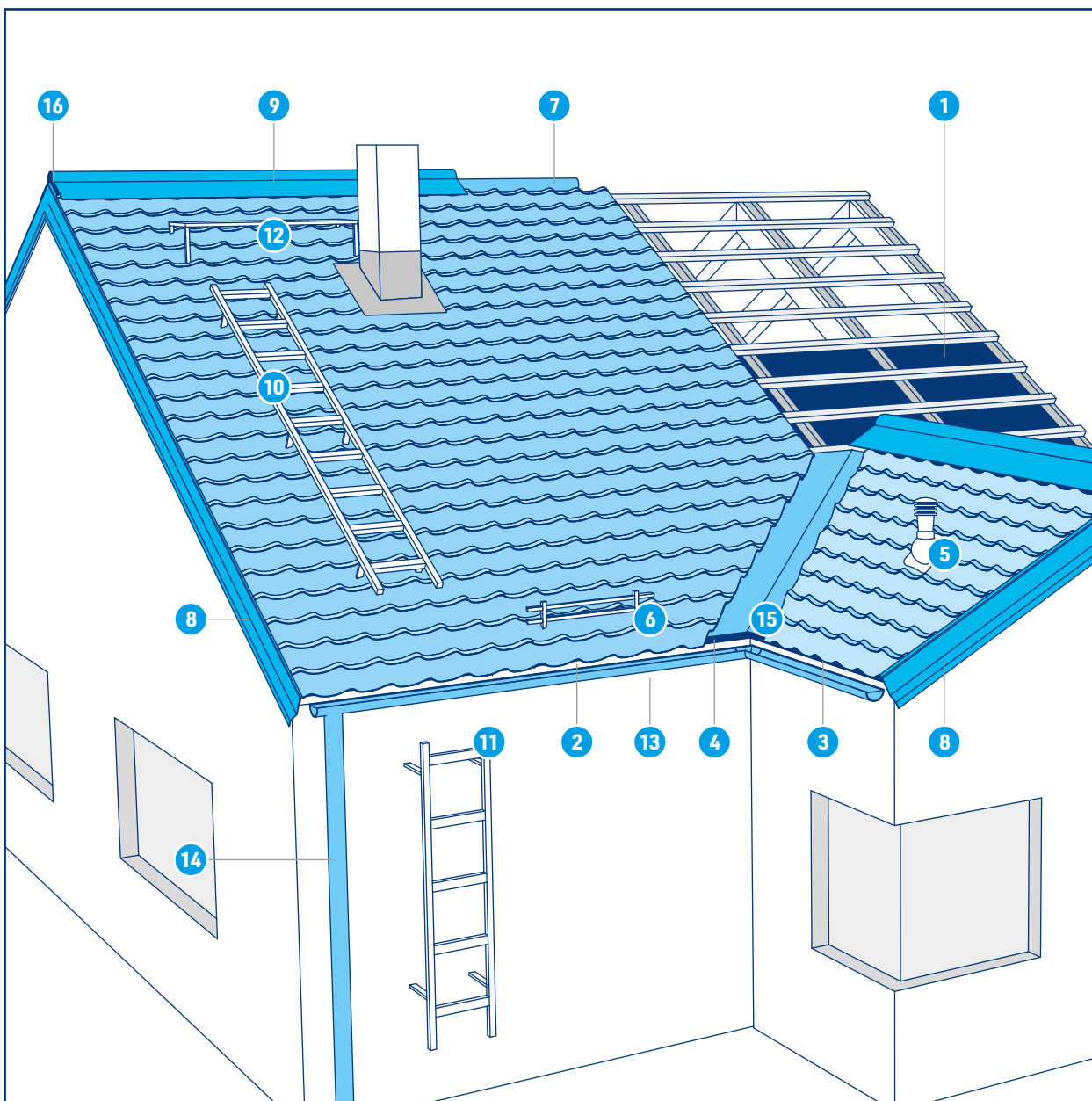


Použití EVROkrytin dle sklonu střechy



22-90°	14-90°	9-90°
EVROšablona	EVROklík	EVROklík
	EVROvlna	EVROtrapéz

Skladba střechy



- 1. Podstřešní folie, kontralatě, latě
- 2. Okapnice pod fólií
- 3. Okapové lemování
- 4. Úžlabí
- 5. Odvětrávací komínek
- 6. Sněhová zábrana

- 7. Větrací pás hřebene a nároží
- 8. Závětrná lišta
- 9. Hřebenáč (oblý)
- 10. Žebřík kotvený ke střeše
- 11. Žebřík kotvený do zdiva
- 12. Střešní lávka

- 13. Žlab
- 14. Svod
- 15. Těsnící klín úžlabí
- 16. Čelo hřebenáče

Správná objednávka

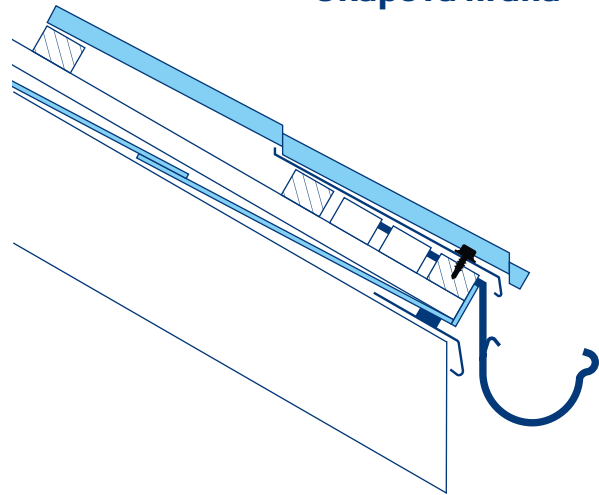
Střešní krytina EVROvlina je barevně dostupná dle vzorkovníku barev v produktovém listu, firmy EVROmat. Důležité je, aby každá objednávka krytiny byla ucelená a objednaná najednou z důvodu dodržení a zachování stejného barevného odstínu. Odstíny se mohou lišit na podmínkách vzniklých během výrobního procesu vstupního materiálu, kde je přípustná tolerance výrobních parametrů.

Pro správnou objednávku je důležitá konzultace a odsouhlasení kladečského plánu a cenové nabídky.

Dalším důležitým bodem je dodržení stanovených délek jednotlivých pásů (viz technické tabulky EVROvliny). Minimální délka je 459 mm.

Maximální délka je 8000 mm, přičemž u EVROvliny v provedení z hliníku je maximální délka 4190 mm.

Okapová hrana



Kontrola kompletnosti dodávky

VYKLÁDKA MATERIÁLU



Při zvedání samostatného pásu krytiny je třeba zajistit podporu po každém 1,5 m délky. Nesmí dojít ke zlomení, nebo deformaci pásů. Ideální manipulace s pásy je nastojato. Pásy mohou být skladovány ve venkovním prostředí maximálně jeden měsíc. Pokud budete skladovat krytinu nebo klempířské prvky déle než 1 měsíc od výroby je nutno odstranit transparentní fólii a jednotlivé moduly proložit dřevěnými proklady o jednotné tloušťce. Zajistíte tak krytinu proti působení kondenzátu na spodní straně krytiny.

Na začátku zkontrolujeme kompletnost dodávky podle dodacího listu či cenové nabídky. Následně provedeme kontrolu součástí zda nedošlo k poškození přepravou.

Pokud zjistíte poškození ihned informujte svého dodavatele. Předědte tak zbytečnému zdržení pokládky, které by nastalo až v případě montáže na střeše.

Společnost EVROmat a.s. není zodpovědná za případné škody či více náklady spojené s montáží, která neproběhla v souladu s tímto montážním návodem. V případě zjištění jakéhokoliv poškození lamel uvnitř nebo vně balení, je třeba neprodleně oznámit tuto skutečnost dodavateli materiálu.

Krytina nesmí být skladována ve venkovním prostředí v zimním období.

Technické parametry

Technické parametry	
Délka vlny	350 mm
Výška vlny / Výška tabule (vlny)	20 / 23 mm
Vzdálenost vln (šířka)	186 mm
Skladební (krycí) šířka tabule	1120 mm
Celková šířka tabule	1190 mm
Doporučená maximální délka tabule u materiálu z AL materiálů	4190 mm
Doporučená maximální délka tabule (u PE, Granit, Storm)	6000 mm
Maximální délka tabule	8000 mm
Minimální jmenovitá délka tabule	459 mm
Standardní tloušťka plechu	0,5 – 0,7 mm
Plošná hmotnost krytiny	do 5 kg/m ²
Bezpečný sklon krytiny (při nižším sklonu střechy konzultovat s obchodním zástupcem)	14°

Technické tabulky EVROvlina

Sklon 14-90°			
Délka šáru	Počet vln	Délka šáru	Počet vln
459 mm	1	3640 mm	10
840 mm	2	3990 mm	11
1190 mm	3	4340 mm	12
1540 mm	4	4690 mm	13
1890 mm	5	5040 mm	14
2240 mm	6	5390 mm	15
2590 mm	7	5740 mm	16
2940 mm	8	6090 mm	17
3290 mm	9		

Délky EVROvliny			
Od	Do	Od	Do
459 mm	459 mm	3640 mm	3840 mm
840 mm	1040 mm	3990 mm	4190 mm
1190 mm	1390 mm	4340 mm	4540 mm
1540 mm	1740 mm	4690 mm	4890 mm
1890 mm	2090 mm	5040 mm	5240 mm
2240 mm	2440 mm	5390 mm	5590 mm
2590 mm	2790 mm	5740 mm	5940 mm
2940 mm	3140 mm	6090 mm	6290 mm
3290 mm	3490 mm		

Příslušenství

Příslušenství EVROvlna		✓
EVROvlna lišta boční plochá r.š. 333 mm		
EVROvlna lišta úžlabí r.š. 625 mm		
EVROvlna lišta úžlabí se stojatou drážkou r.š. 725 mm		
EVROvlna lišta závětrná spodní r.š. 333 mm		
EVROvlna lišta závětrná horní r.š. 333 mm		
EVROvlna lemování zdiva r.š. 333 mm		
EVROvlna okapové lemování r.š. 250 mm		
EVROvlna hřebenáč hladký r.š. 330 mm		
EVROvlna hřebenáč oblý		
EVROvlna hřebenáč koncový		
EVROvlna čelo hřebenáče		
EVROvlna sněhový zachytávač r.š. 250 mm		

Doplňky

Doplňky EVROvlna		✓
Farmářské šrouby 4,8 x 19-20 mm a 4,8 x 35 mm v příslušné barvě (též i v nerez)		
Vodotěsné nýty		
Odvětrávací komplet		
Antenní komplet		
Prostupové manžety		
Stoupací komplet		
Sněhové zábrany (tyčové, mřížové, rozrážeče, kulatina)		
Držáky hromosvodového lana		

Přeložení tabulí

Příčně		
Sklon	Počet vln	Přeložení
8-10°	3	745 mm
11-13°	2	930 mm
14-90°	klasika	1120 mm

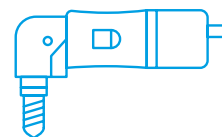
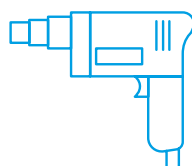
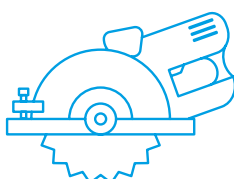
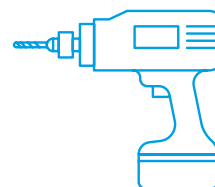
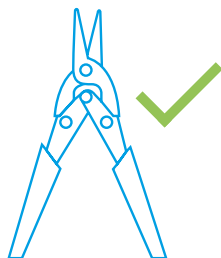
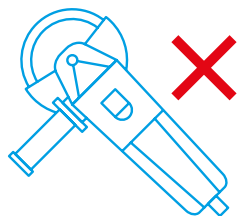
Podélně	
Sklon	Přeložení
8-10°	490 mm
11-13°	140 mm
14-90°	140 mm

Úpravy a řezání

Na zkrácení pásů doporučujeme zakoupit na našich prodejnách nástavec na stříhání plechu do vrtačky, popř. stříhat ručními či elektrickými nůžkami. Není vyloučeno ani použití pomaloběžných kotoučů určených na kovy.

Nejlepší výsledný stříh však poskytují klasické nůžky na plech. Pro dělení plechů nelze používat úhlovou brusku, nebo jiný způsob vytvářející vysoké teploty. Při jejich použití je automaticky redukována či zcela zrušena záruka na materiál. Ideálního výsledku dosáhnete při práci s levými a pravými nůžkami na plech.

Stříhy provedené dodatečně (při montáži) je třeba vždy ošetřit správkovou barvou.



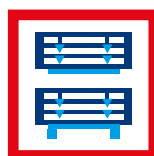
Bezpečnost

Při práci berte ohled na ostré hrany plechu. Doporučujeme využívat rukavice a ochranné pracovní oděvy. Obuv by měla být opatřena měkkou podrážkou nezachytávající nečistoty a ostré předměty.

Při práci s krytinou EVROvlna musí být splněny všechny obecné bezpečnostní předpisy dané legislativou. Při pohybu po střeše používejte bezpečnostní postroj.



Nepřevážet s přívěsem



Manipulovat jen ve vymezeném prostoru



Správné uchycení pásů



Vykládat vysokozdvihným vozíkem



Nevykládat více balíků na jednu



Skladovat pod plachtou nebo přístřeškem



Neskladovat na slunci



Při skladování naklonit pro odtok vody



Nepoužívat úhlovou brusku



Přemístění pomocí rukou



Použití krytiny EVROvlna ve vysokých nadmořských výškách je nutné konzultovat s výrobcem

Podklad pro kladení krytiny

Zkontrolujeme zda jsou trámy v dobrém stavu (rekonstrukce) před pokládkou nové krytiny. EVROvlina se montuje na latě s roztečí 350 mm. Bezpečný sklon krytiny je nad 14°. Pod bezpečný sklon je nutné volit příčné a podélné přeložení krytiny. Doporučujeme v tomto případě konzultaci s obchodním zástupcem společnosti EVROmat.

Pokud si nejste jisti vhodností Vaší střechy pro použití krytiny EVROvlina neváhejte kontaktovat obchodní zástupce společnosti EVROmat, který Vaši střechu komplexně posoudí a určí sklonové limity individuálně.

LAŤOVÁNÍ



Latě průřezu 40 x 60 mm, kladte ve vzdálenosti 350 mm, aby hrana ohybu krytiny byla zároveň s latí. Maximální délka latě a kontralatě je 5 m.

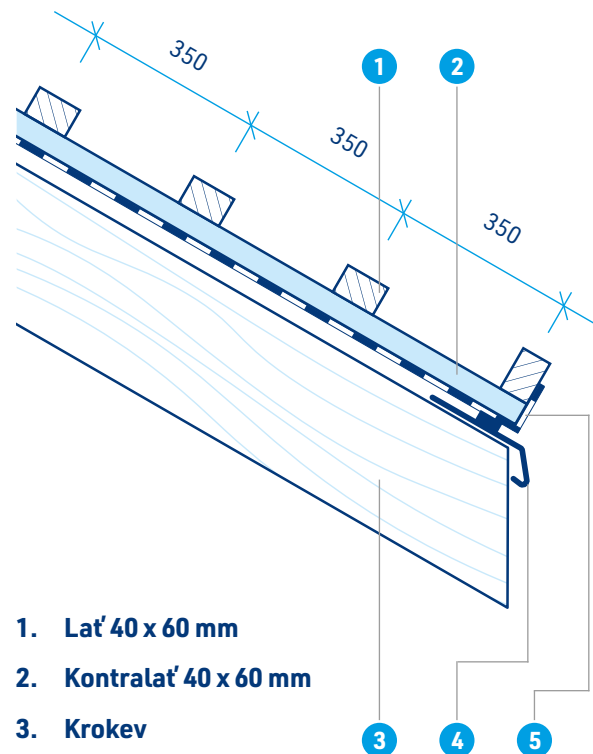
Montáž první a druhé latě

První lať montujeme tzv. na „štorc“ (š-40 mm a v-60 mm). Dle přesahu do okapového žlabu rozlišujeme dvě možnosti montáže druhé latě:

- Přesah do okapového žlabu 100 mm: druhá lať po 250 mm – ve spádu.
- Přesah do okapového žlabu 80 mm: druhá lať po 270 mm až 310 mm – ve spádu.

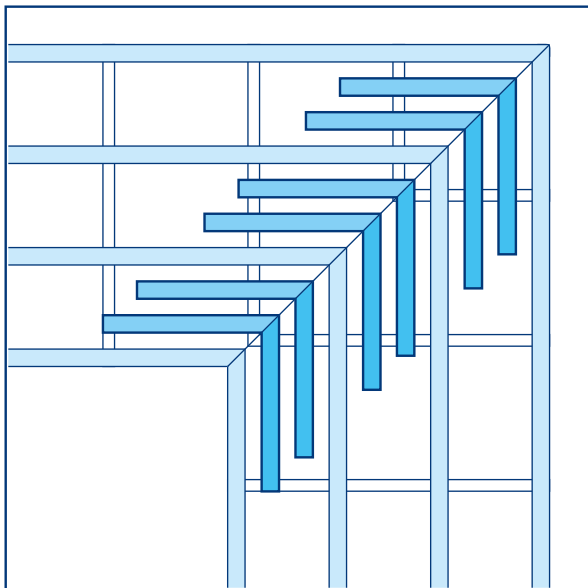
Pozn.: pokud montujeme na okapnici bez přesahu do okapu, je montáž standardní po 350 mm.

Doporučení: Pokud použijeme okapový plech pod krytinu je dobré použít pomocnou lať (vypodložení okapnice) viz obrázek montáž okapového lemování (lať po cca 120 mm).

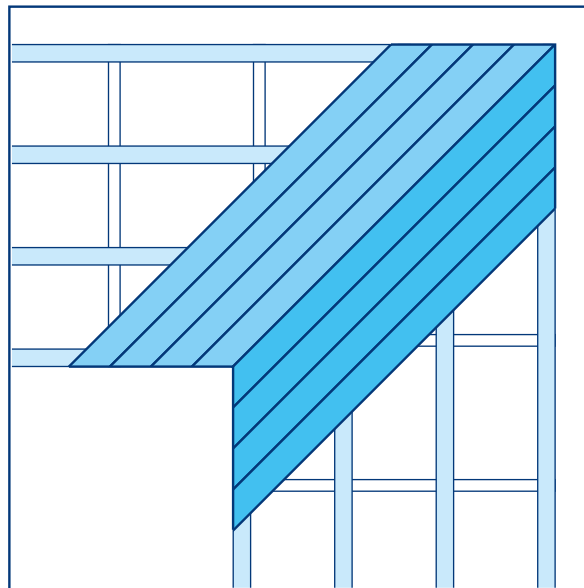


- Lať 40 x 60 mm
- Kontralať 40 x 60 mm
- Krokev
- Okapnice pod fólií
- Střešní difuzní fólie

Vybednění úžlabí

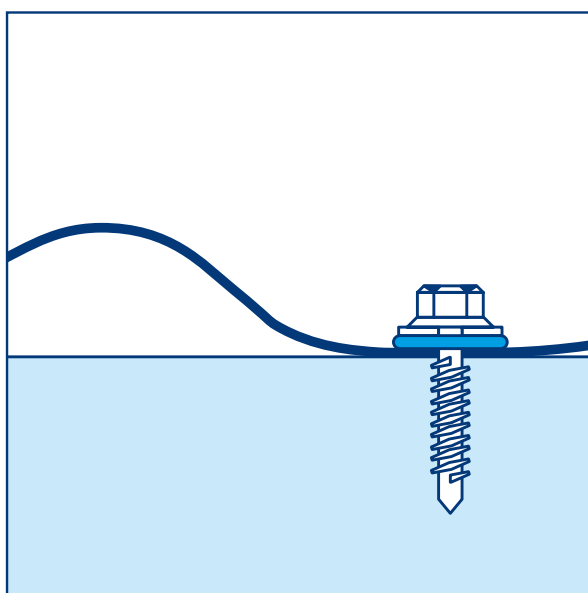


Vybednění pomocí přidání latí

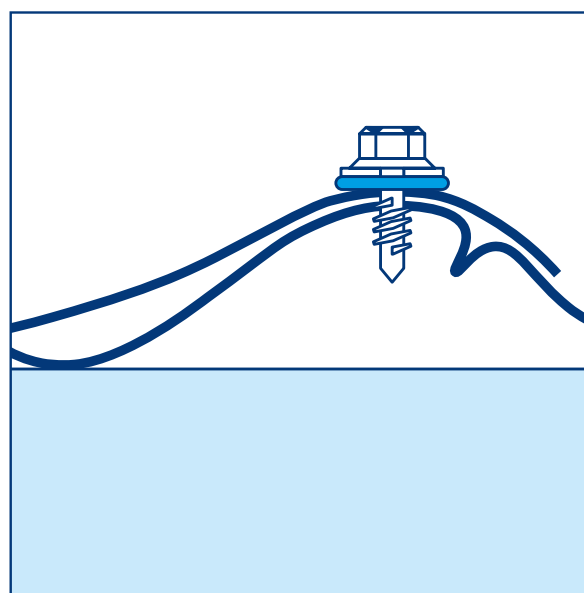


Vybednění pomocí plného bednění z prken

Kotvení krytiny



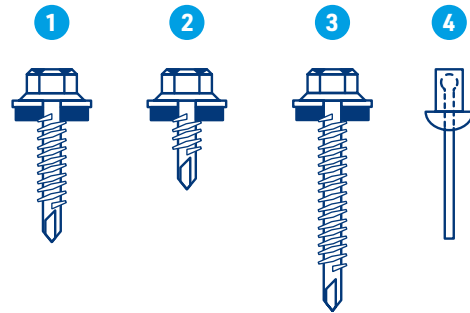
Kotvení krytiny ke střešní lati - šroub farmářský s EPDM podložkou 4,8 x 35 mm



Vzájemné napojení tabulí - šroub farmářský s EPDM podložkou 4,8 x 20 mm

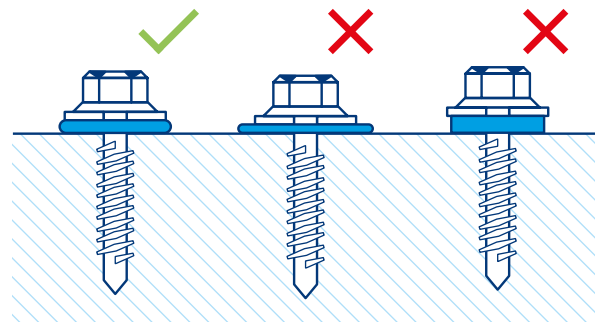
Použitý spojovací materiál

Spojovací materiál	
1	Šroub farmářský s podl. EPDM 4,8 x 35 mm, v barvě krytiny
2	Šroub farmářský s podl. EPDM 4,8 x 19-20 mm, v barvě krytiny
3	Šroub s podložkou pro vzpěry stoupacích plošin 6,3 x 50 mm
4	Nýt plný 4 x 10 mm, vodotěsný v barvě krytiny



Správné dotažení a umístění šroubů

Při dotahování je potřeba vynaložit takovou sílu, aby podložka EPDM nebyla zcela zdeformována, ale aby jen lehce přešla přes okraj kovové podložky.



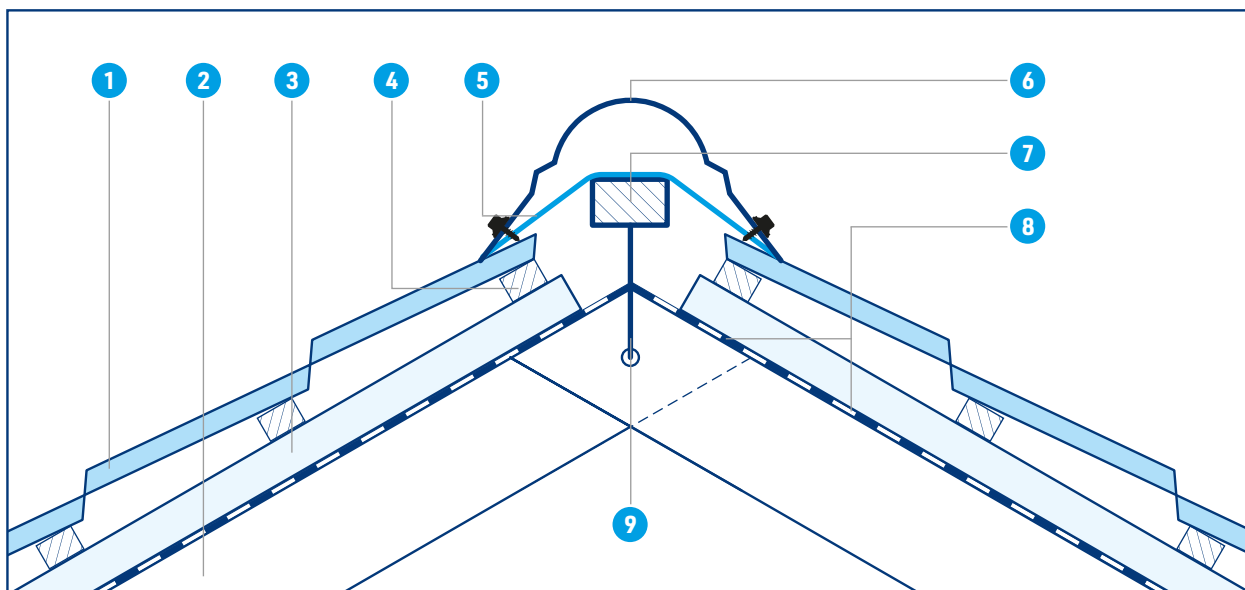
Navržení střešní skladby a provětrání

Většina střech je řešena jako provětraná střešní skladba. Rozumí se tím, že prostor mezi krytinou, jejím podpurným systémem a tepelnou izolací umožňuje proudění vzduchu, a to v dostatečné míře. Provětráním omezujeme srážlivost vody v prostoru pod krytinou a přehřívání střešní skladby v letních měsících. Výška prostoru provětrání je řešena normou „ČSN 73 1901 Navrhování střech“ a je vztažena k délce a sklonu střešní plochy. Čím je krok střechy delší a sklon nižší, je přirozené proudění menší a je třeba průřez adekvátně zvýšit. Ochranné okapní pásy rovněž redukuje plochu průřezu. Minimální výška provětrání je 55 mm. U rozměrných střech však může dosáhnout i 120 mm.

U krytiny EVROvlina je provětrání hřebene a nároží řešeno pomocí větracího pásu hřebene a nároží položeného pod hřebenáčem popřípadě je možné

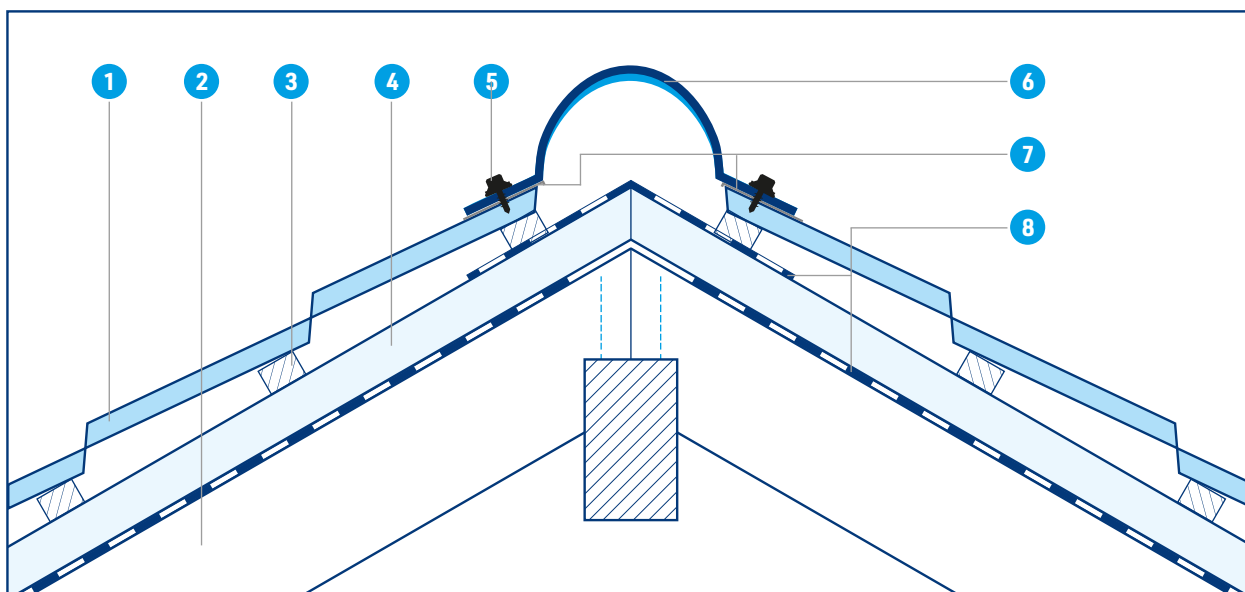
pod hřeben vložit vrchní těsnění. U okapní hrany potom využíváme buď ochranou větrací mřížku nebo spodní těsnění. Oboje se vkládá pod krytinu na okapní hraně. Nasávání vzduchu v prostoru okapu se u krytiny EVROvlina provádí shodně jako u jiných krytin tzn. prostorem výšky kontralatě za okapním žlabem, případně je možné umístit ochranný okapní pás do podbití přesahu střechy. Větraná mezera střešní skladby by vždy měla obsahovat vhodnou difúzně otevřenou fólii. Fólie slouží jako ochrana tepelné izolace před vlhkostí a prachem. I malý obsah vody v běžné střešní izolaci způsobí radikální zhoršení jejich tepelně izolačních vlastností, což se projevuje na zvýšení výskytu vodní srážlivosti ve střešní skladbě, zejména v zimních měsících. Pro navržení konkrétní skladby a řešení provětrání můžete kdykoliv kontaktovat obchodní zástupce společnosti EVROmat a.s.

Provětrání hřebene a nároží pomocí větracího pásu



- | | | |
|-------------------------|---------------------------------|--------------------------|
| 1. Krytina EVROvlna | 4. Lat' 40 x 60 mm | 7. Hřebenová lat' |
| 2. Krokev | 5. Větrací pás hřebene a nároží | 8. Střešní difuzní fólie |
| 3. Kontralať 40 x 60 mm | 6. Hřebenáč (oblý) | 9. Držák hřebenové latě |

Provětrání hřebene pomocí vrchního těsnění

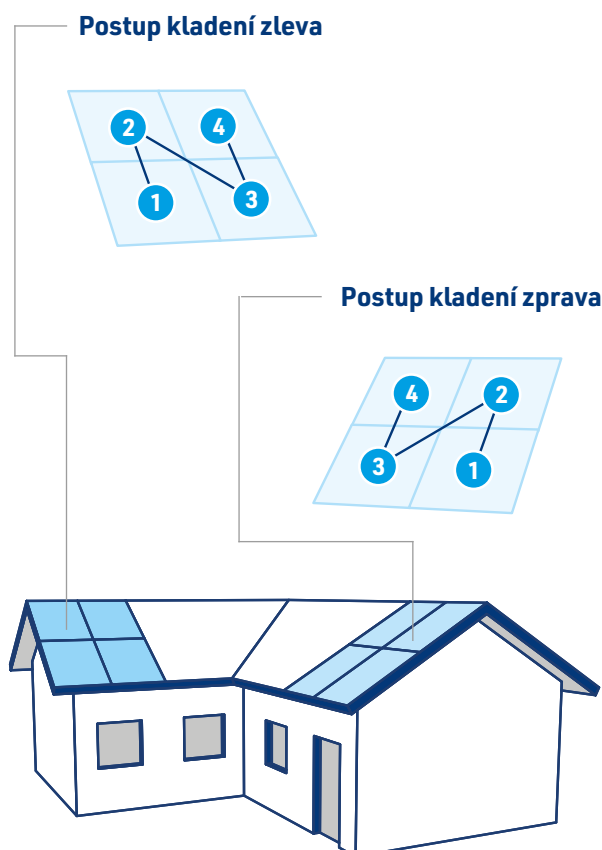


- | | | |
|---------------------|---------------------------------------|--------------------------|
| 1. Krytina EVROvlna | 4. Kontralať 40 x 60 mm | 7. Těsnění vrchní |
| 2. Krokev | 5. Šroub farmářský s EPDM 4,8 x 20 mm | 8. Střešní difuzní fólie |
| 3. Lat' 40 x 60 mm | 6. Hřebenáč (oblý) | |

Samotná instalace střechy

Postup kladení

Montáž provádíme od štítové hrany směrem do úžlabí. Pokládka je možná dvěma způsoby. Standartně se provádí zprava do leva, ale v určitých případech je možná i zleva doprava. Při tomto způsobu kladení zleva doprava je nutné pásy krytiny tzv. „podhazovat“. Znamená to, že levý pás (položený) je nutné lehce přizvednout a pod něj opatrně vložit další pás krytiny. Takto pokračujeme s pokládkou celé krytiny.



- 1 Montáž krytiny
- 2 Zalomení krytiny
- 3 Montáž hřebene
- 4 Schéma napojení závětrných lišt
- 5 Montáž okapového lemování
- 6 Oplechování zdiva a pultu
- 7 Montáž úžlabí
- 8 Montáž prostupů
- 9 Montáž lemování střešního okna
- 10 Montáž lemování kolem komína
- 11 Protisněhová opatření

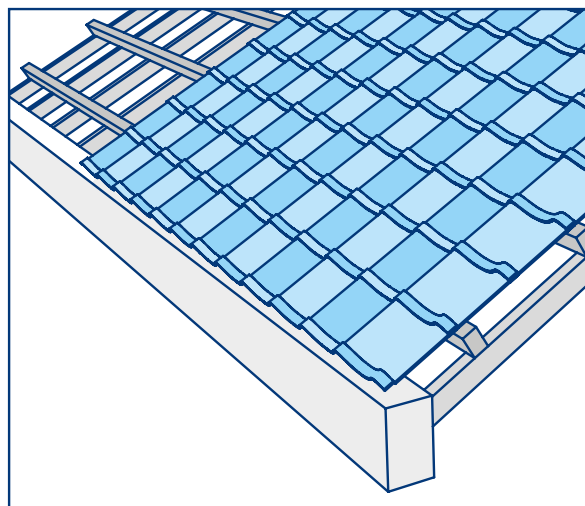
1 Montáž krytiny

Podle kladečského plánu položíme v pravém dolním rohu první šablonu. Srovnáme podle okapní hrany a přichytíme pomocí 2 ks farmářských šroubů 4,8 x 35 mm.

Pro položení druhého pásu krytiny je nutné zarovnání s prvním a připevnění obou pásů k sobě pomocí farmářských šroubů 4,8 x 20 mm po celé délce v každé vlně.

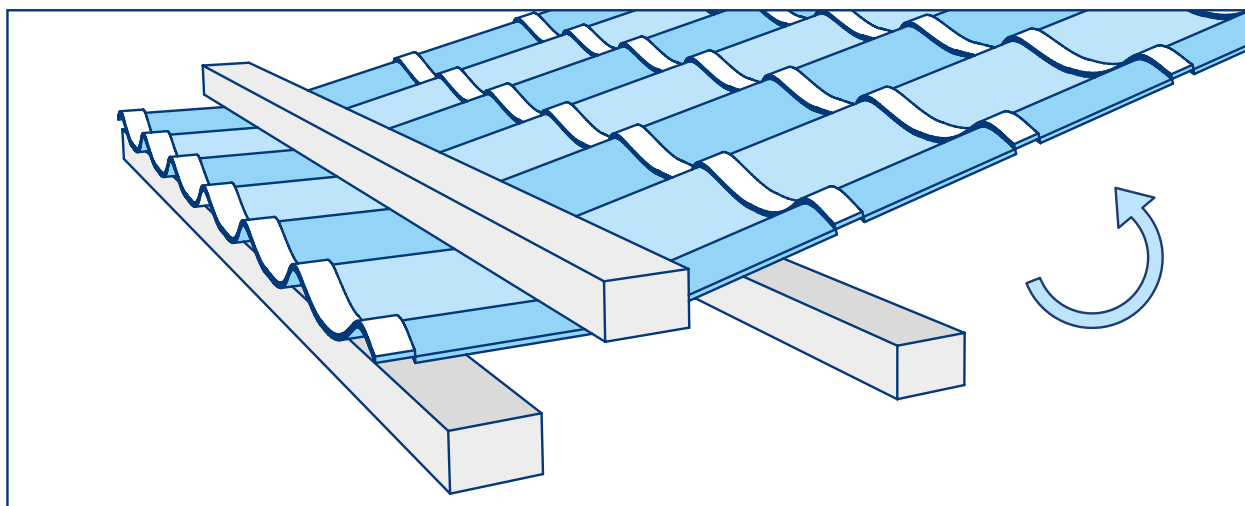
Každý pás musí být přikotven minimálně jedním šroubem k latím 4,8 x 35 mm.

Velmi důležitá je pravidelná kontrola roviny okapové hrany. Pomoci si můžeme metrem či provázkem.



2 Zalomení krytiny

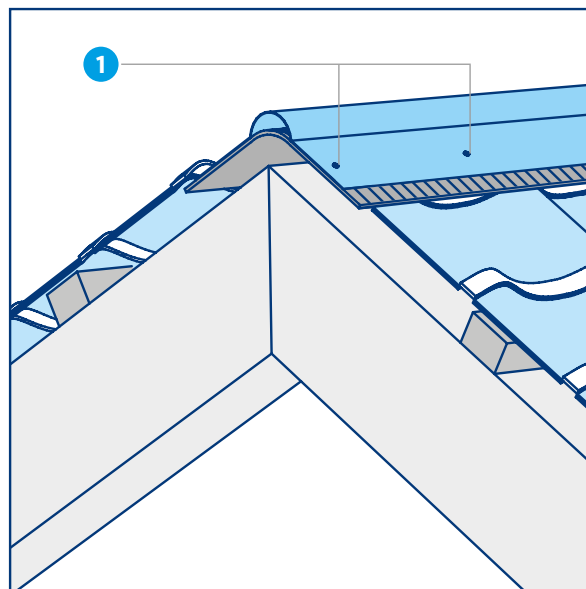
Pokud potřebujeme zalomit krytinu, nesmí být úhel zalomení větší jak 15°. Potom lze zalomení krytiny vytvořit bez přerušení pásu.



3 Montáž hřebene

Hřebenáč připevňujeme spojovacími šrouby 4,8 x 20 mm nebo vodotěsnými nýty (spotřeba cca 20 ks na jeden dvoumetrový hřebenáč). Ukončení hřebenáče řešíme buď čelem hřebenáče nebo sestříhnutím závětrných lišt. V případě nároží koncovým hřebenáčem.

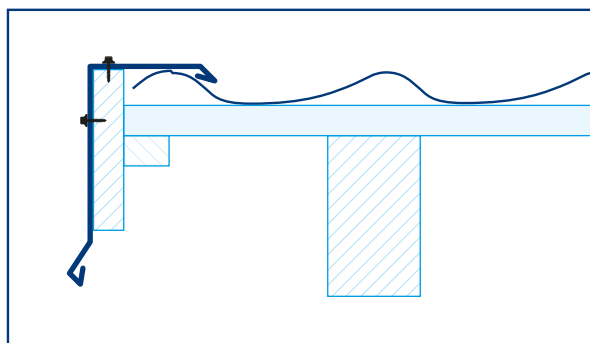
1. Šroub farmářský s podl. EPDM 4,8 x 20 mm nebo vodotěsný nýt



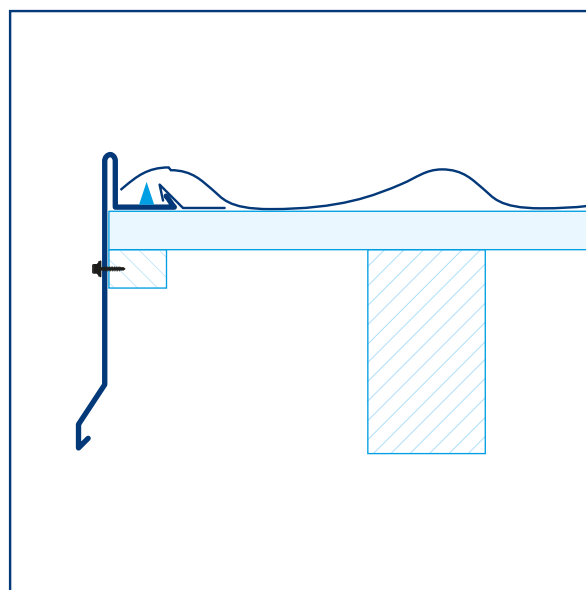
4 Schéma napojení závětrných lišt

Na výběr máme dvě varianty montáže závětrných lišt. Horní závětrnou lištu použijeme tam kde si nejsme jisti, že ukončení pásu krytiny bude rovné.

Závětrná lišta horní



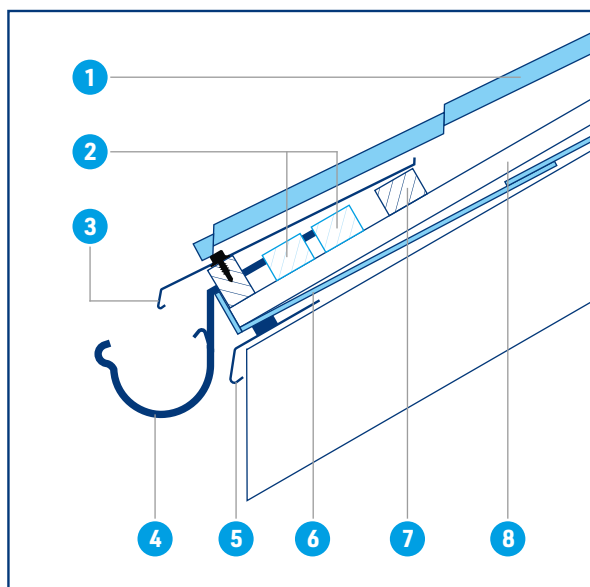
Závětrná lišta spodní



5 Montáž okapového lemování

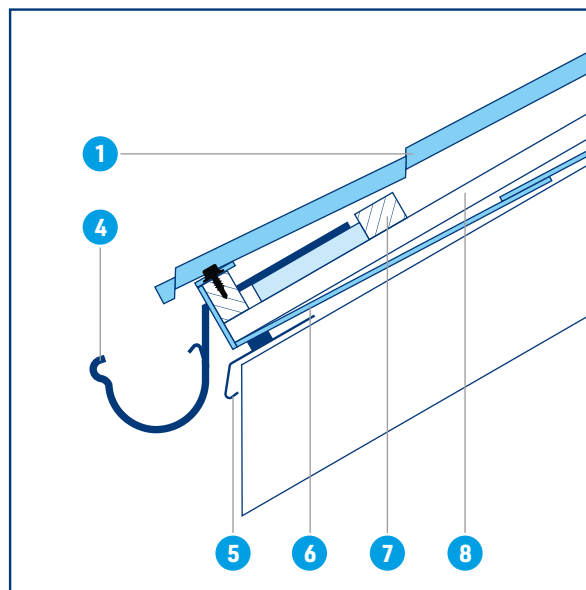
Jsou tři možnosti montáže okapové hrany. Z toho dvě standartní a třetí se používá pro zajištění ochrany proti zafoukání sněhu a vody (zejména při malých sklonech krytiny a u staveb ve vyšších nadmořských výškách).

Přesah do okapu pomocí okapnice



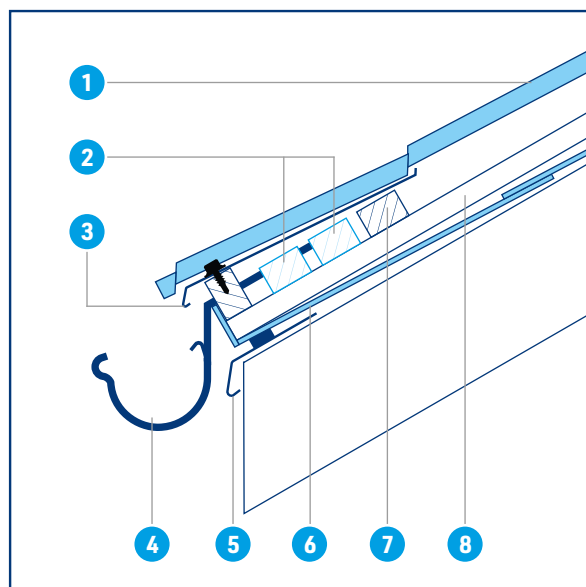
1. Krytina EVROvlna
2. Přídavná lať na podložení okapového lemování
3. Okapové lemování
4. Háček
5. Okapnice pod fólií
6. Střešní difuzní fólie
7. Lať 40 x 60 mm
8. Kontralať 40 x 60 mm

Přesah do okapu pomocí krytiny

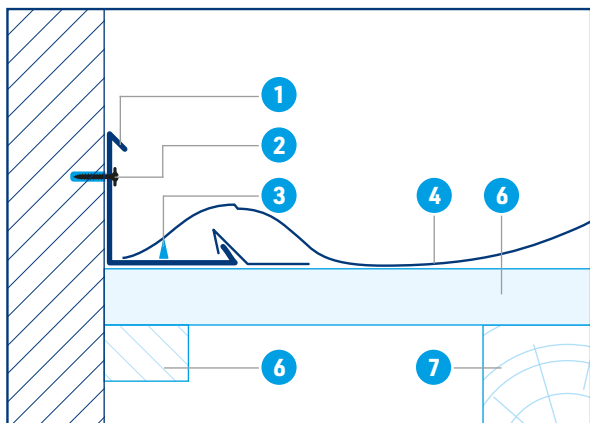


Přesah do okapu pomocí krytiny a okapnice

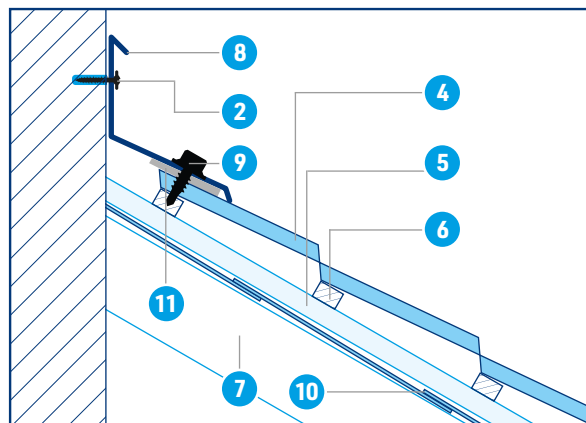
Použití při menších spádech a u staveb ve vyšších nadmořských výškách.



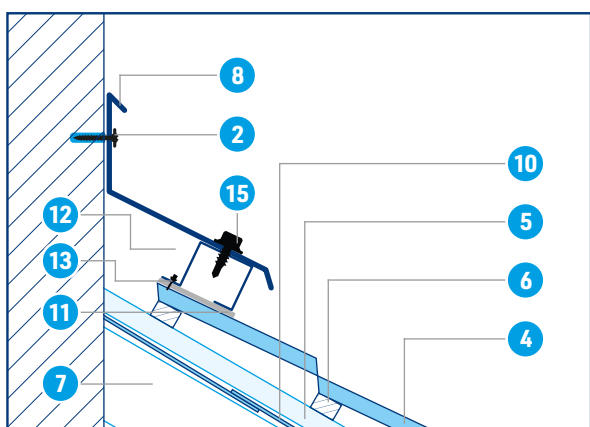
6 Oplechování zdiva a pultu



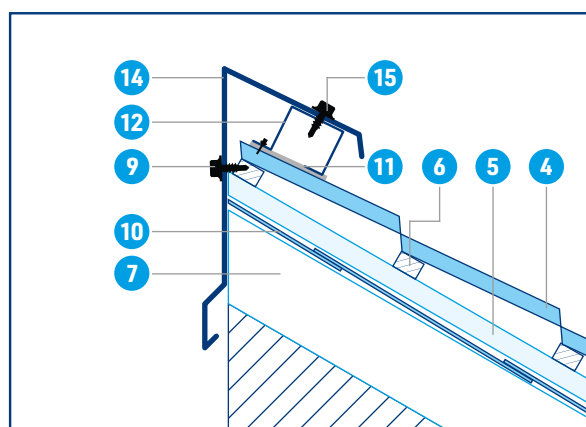
Lemování zdiva pomocí boční ploché lišty a těsnícího klínu



Lemování zdiva pomocí vrchního těsnění



Lemování zdiva pomocí větrací lišty

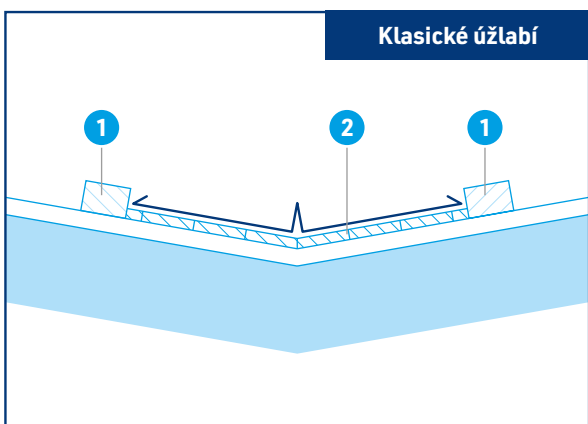


Pultové ukončení

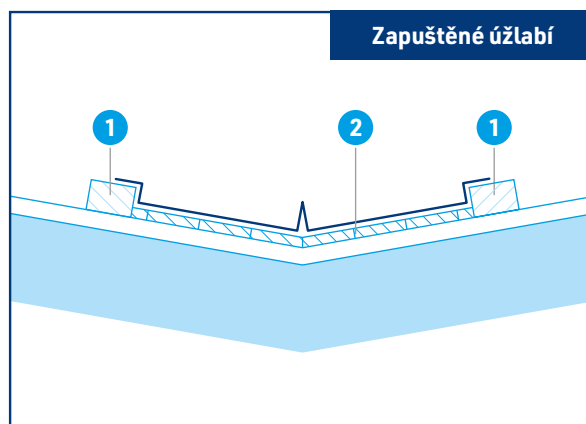
1. Lišta boční (plochá)
2. Šroub do zdi s hmoždinkou
3. Těsnící klín
4. Krytina EVROvlna
5. Kontralať 40 x 60 mm
6. Lať 40 x 60 mm
7. Krokev

8. Lemování zdiva
9. Šroub farmářský s podl. EPDM 4,8 x 35 mm
10. Střešní difuzní fólie
11. Vrchní těsnění
12. Větrací lišta
13. Nýt
14. Pultové ukončení
15. Šroub farmářský s podl. EPDM 4,8 x 20 mm

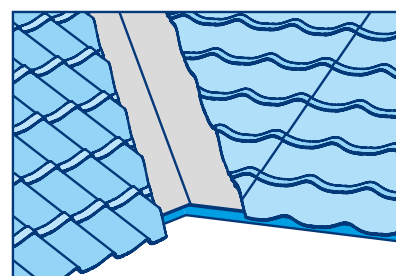
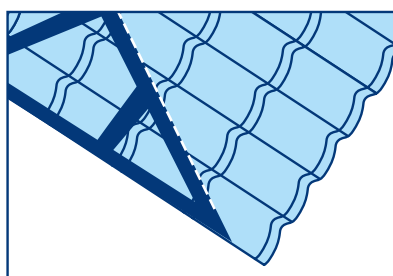
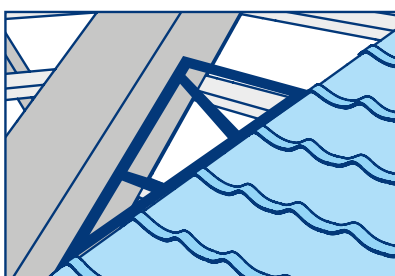
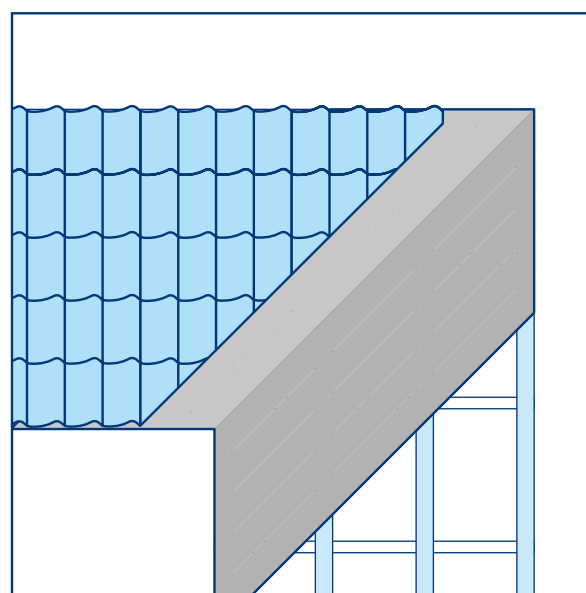
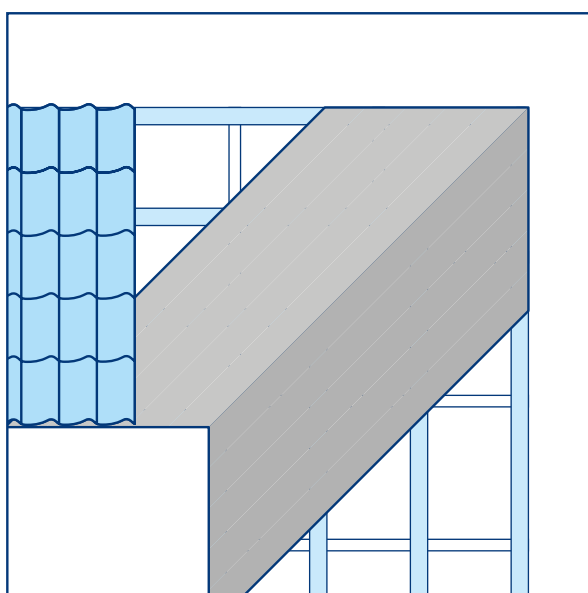
7 Montáž úžlabí



- 1. Lať 40 x 60 mm
- 2. Bednění z prken

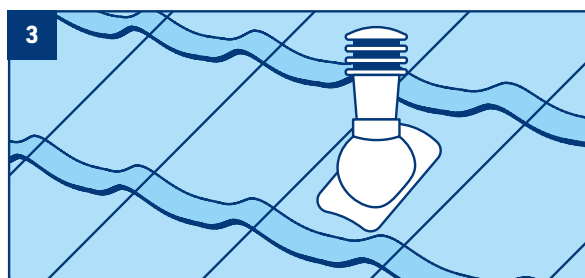
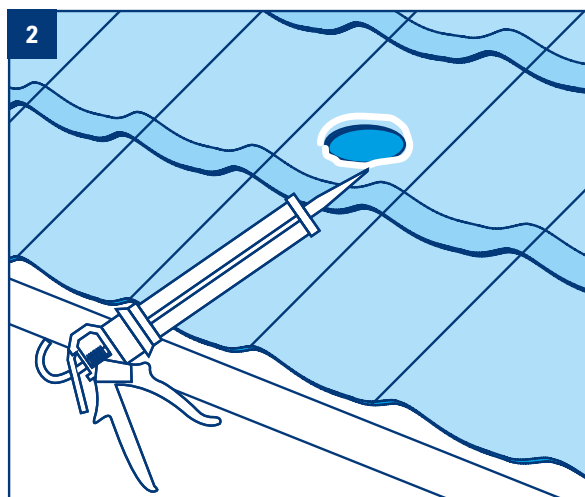
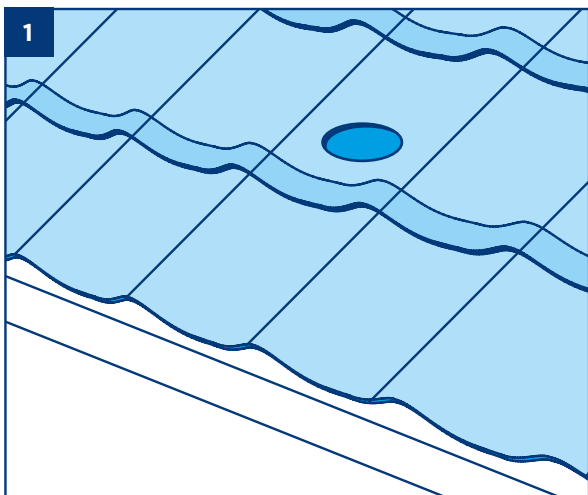


- 1. Lať 40 x 60 mm
- 2. Bednění z prken

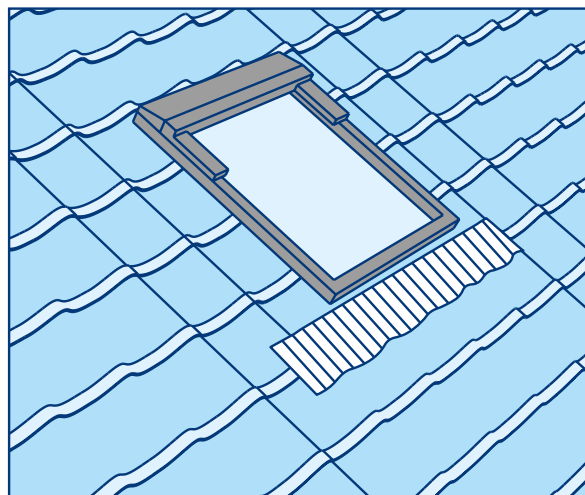
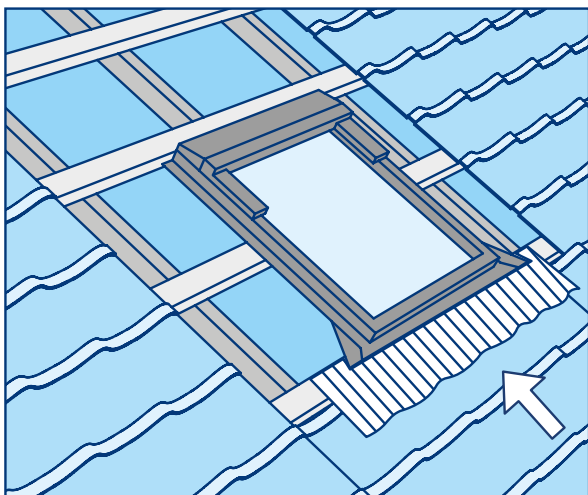


8 Montáž prostupů

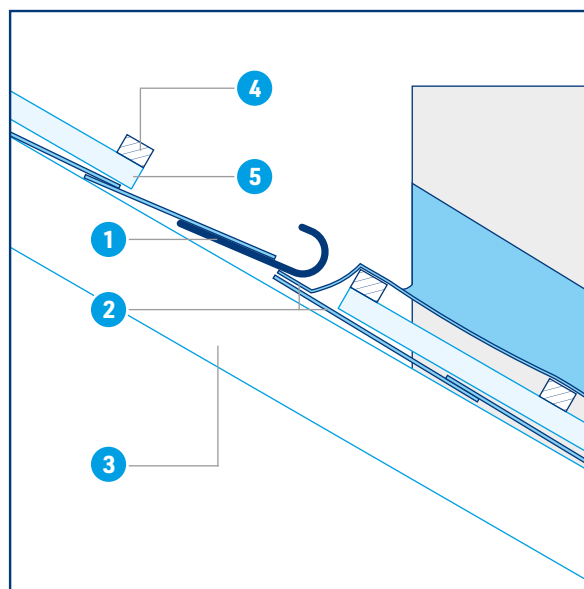
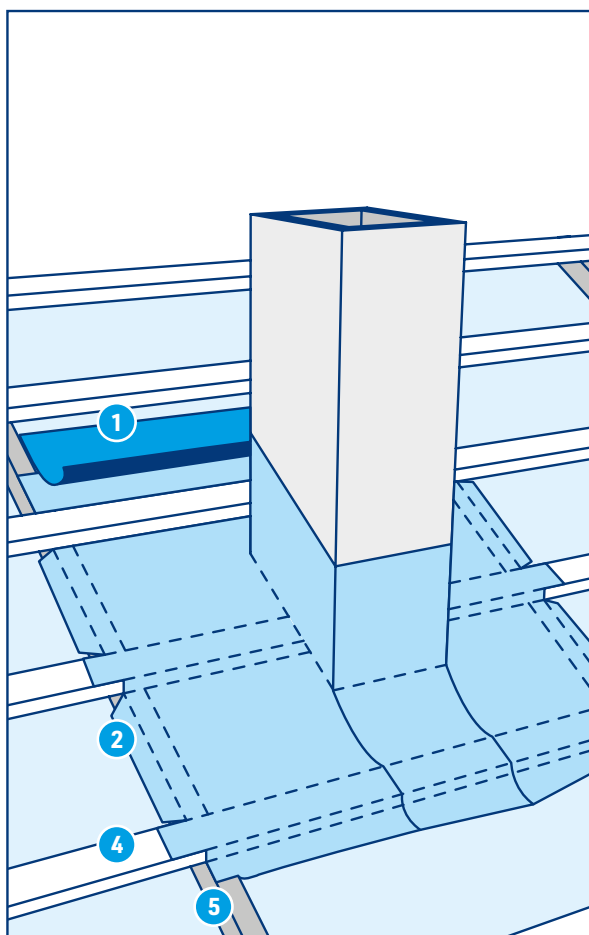
Používáme systémové prvky.
Odvětrávací komínky nelze používat
pro tělesa s vysokou teplotou jako
je odkouření turbokotle, kamen atd.
Také není dobré využívat odvětrávací
komplety na odvod klimatizace.



9 Montáž lemování střešního okna



10 Montáž lemování kolem komína



1. Odvodňovací lišta
2. Střešní difuzní fólie
3. Krokev
4. Lať 40 x 60 mm
5. KontraLať 40 x 60 mm

11 Protisněhová opatření

Je nezbytně nutné, aby návrh protisněhového opatření navrhl projektant nebo specializovaná firma. Realizace má mnoho aspektů - sněhová a větrná oblast, sklon, typ krytiny a další.

Typy protisněhových opatření

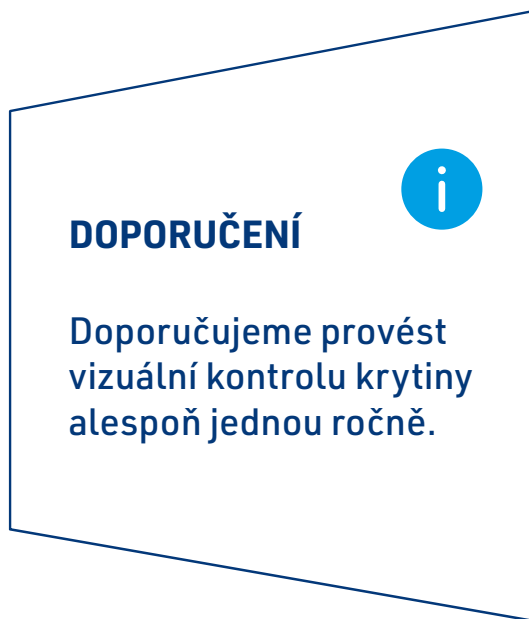
- Protisněhové háky
- Sněhový zachytávač
- Protisněhová mříž
- Trubkový sněholam
- Dřevěná kulatina

Údržba

Krytinu není po dobu její životnosti třeba aktivním způsobem udržovat. Ve většině případů je krytina zbavována nečistot běžným deštěm.

Listy a pevné nečistoty se mohou zachytávat v zákoutích střechy, u vikýřů apod., tyto nečistoty odstraňujte ze střechy pravidelně. Nečistoty v sobě trvale váží vlhkost, která je v takové formě pro povrch krytiny škodlivá.

V případě, že bude krytina aktivně čistěna majitelem, je doporučeno využívat pro tyto účely vlažnou



vodu a měkké kartáče. Nepoužívejte rozpouštědla a jiné chemické přípravky. V případě využití tlakové vody nastavte zdroj vody na nejnižší možný tlak. Veškerá vnější poškození povrchové úpravy musí být bezodkladně zatřena speciální opravnou barvou, kterou můžete zakoupit na našich prodejnách.

Závěrečná ustanovení

Výrobce zaručuje kvalitu výrobku pouze v případě dodržení všech záručních a montážních podmínek. Pokud dojde ke zjištění vady před započatím montáže, nesmí se materiál k montáži vůbec použít. Dojde-li ke zjištění vady v průběhu montáže, musí být pokládka ihned přerušena a neprodleně kontaktujte svého dodavatele. Do vyjádření výrobce nesmí být materiál dále zpracováván. Nedodržení těchto podmínek, neznalost všeobecných technických informací uživatelem či třetí osobou a z toho plynoucí škody nejsou důvodem k reklamaci a výrobce v těchto případech nepřebírá zodpovědnost za případné škody. Pro určení barevnosti je rozhodující vzorník výrobce. V případě doobjednání k již odebranému zboží či odběru zboží dodávaného

na více paletách, doporučujeme při převzetí materiálu vizuálně zkontrolovat shodu barevného odstínu celé zakázky. Objednávkou plechové krytiny zákazník stvrzuje, že byl seznámen s kladečským plánem a souhlasí s ním. Jestliže zákazník vyžadoval délky krytiny, které výrobce nedoporučuje, bere na sebe plnou zodpovědnost za případné vady a problémy s tím spojeny a není možno tento materiál reklamovat. Pro případnou reklamaci je třeba předložit originál prodejního dokladu.

PRODEJNY



EVROmat, a.s., Ústí nad Labem
Tovární 1153/35, 400 01 Ústí nad Labem
T: 475 601 484, M: 724 555 805
usti@evromat.cz

EVROmat, a.s., Rumburk
Šluknovská 178/49, 408 01 Rumburk
T: 412 331 566, M: 724 555 861
rumburk@evromat.cz

EVROmat, a.s., Libice nad Cidlinou
Opolanská 486, 289 07 Libice nad Cidlinou
T: 325 637 020, M: 724 555 863
libice@evromat.cz

EVROmat, a.s., Louny
5. května 534, 440 01 Louny-Dobroměřice
M: 724 555 871, M: 724 555 828
louny@evromat.cz

EVROmat, a.s., Libchavy
Horní Libchavy 219, 561 16 Libchavy
T: 465 582 321, M: 724 555 827
libchavy@evromat.cz

EVROmat, a.s., Karlovy Vary
Lesov 3, 360 01 Sadov
T: 355 328 901, M: 724 555 857
kvary@evromat.cz

EVROmat, a.s., Opatovice nad Labem
Ke Hřišti 409, 533 45 Opatovice nad Labem
T: 466 940 086, M: 724 555 862
opatovice@evromat.cz

EVROmat, a.s., Provodov-Šonov
Provodov 107, 549 08 Provodov-Šonov
M: 724 555 801
provodov@evromat.cz

EVROmat, a.s., Šumperk
Žerotínova 87, 787 01 Šumperk
T: 583 224 010, M: 724 555 816
sumperk@evromat.cz

EVROmat, a.s., Lipník nad Bečvou
Loučská 503/31, 751 31 Lipník nad Bečvou
M: 724 555 889
lipnik@evromat.cz

EVROmat, a.s., Ostrava
U řeky 2043/1, 720 00 Ostrava
T: 596 734 485, M: 724 555 833
ostrava@evromat.cz

EVROmat, a.s., Litoměřice
Mlékojedská 1901/5, 412 01 Litoměřice
M: 724 648 565
litomerice@evromat.cz