

EVROmat

vše pro střechu

Montážní návod

EVROtrapéz



Snadná
montáž

Proč právě EVROtrapéz

EVROtrapéz znamená ideální řešení právě pro Vaši střechu, fasádu, či oplocení. Je vhodný pro použití v nosných konstrukcích bez vaznic či jako ztracené bednění do železobetonových konstrukcí. Krytina vyniká nízkou hmotností do 5 kg/m². Trapézové plechy jsou určeny jak pro profesionální použití při stavbě obchodních, obytných, průmyslových, hospodářských, logistických, zemědělských či výrobních hal a objektů, tak pro hobby stavby např. přístřešky, altány, pergoly, garáže.

Výhodou EVROtrapézu je dlouhá životnost, jednoduchá údržba, snadná pokládka a především cenová dostupnost. Krytina se vyrábí z kvalitních materiálů (od pozinku až po hliník-bližší info v produktovém listu krytiny) a v mnoha barevných variantách, což umožňuje dokonalé sladění s okapovým systémem či fasádou. Profilovaná lehká střešní krytina splňuje všechny estetické, funkční a technické požadavky.

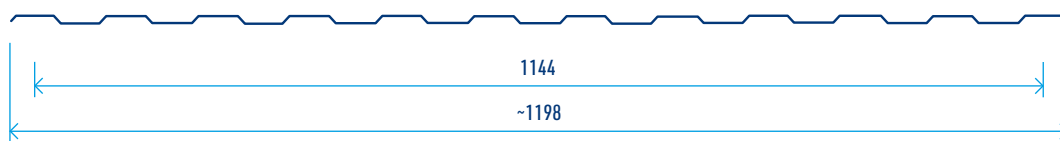
DŮLEŽITÉ UPOZORNĚNÍ



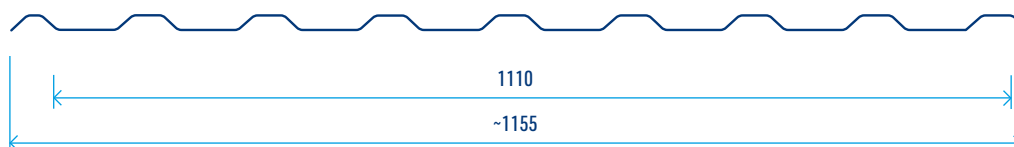
Minimální sklon střechy pro montáž trapézové krytiny je 9°.
Při dlouhodobém skladování je třeba opatřit pozinkované a aluzinkové plechy vrstvou konzervačního oleje.

Příčné řezy a rozměry

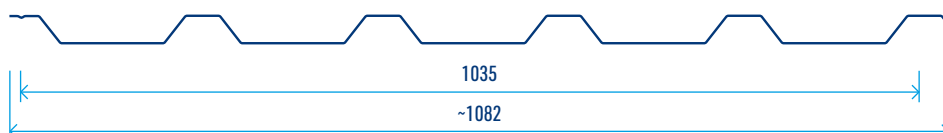
EVROtrapéz 8/N



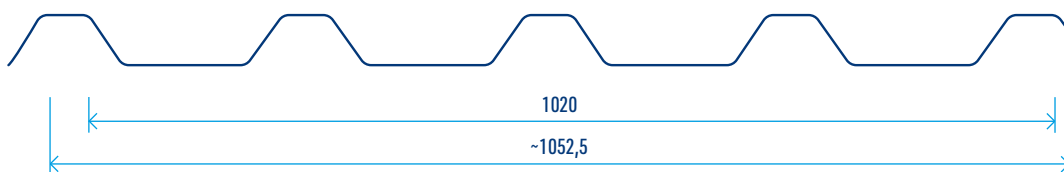
EVROtrapéz 18/N



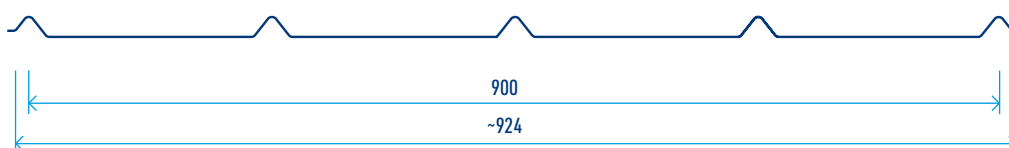
EVROtrapéz 35/N



EVROtrapéz 50/N

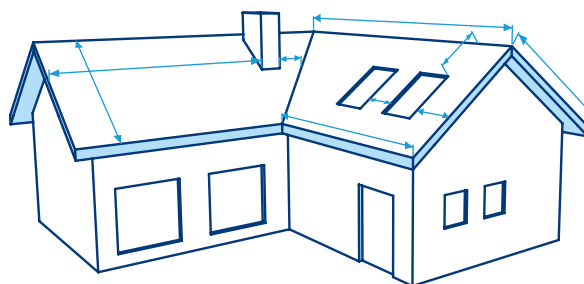


EVROtrapéz 1017/N



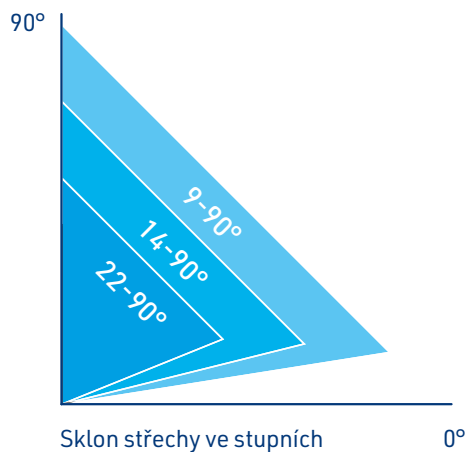
Přesné zaměření střechy

Pro správný výpočet je důležité co nejpřesnější zaměření střechy.



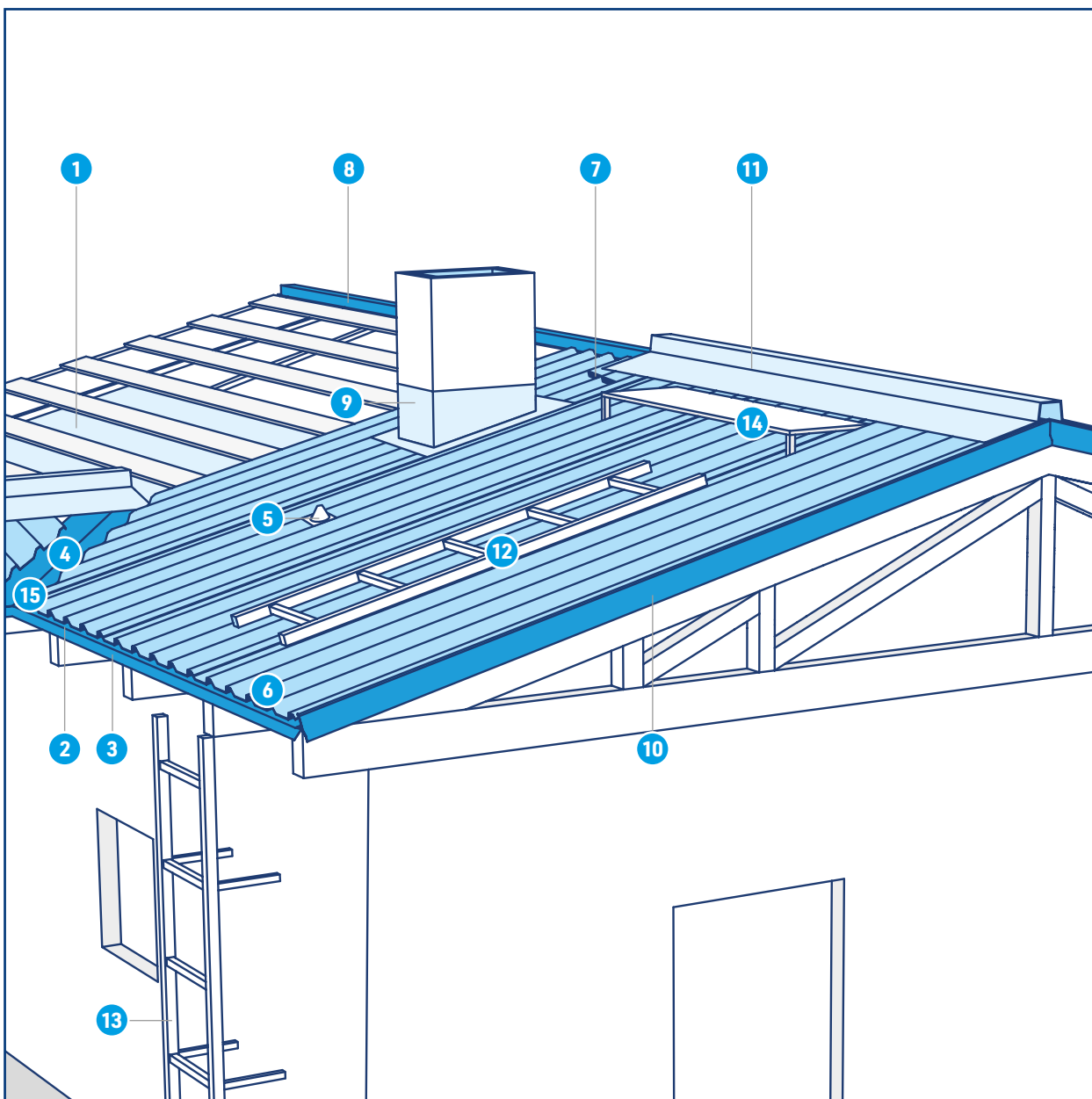
Použití EVROkrytin dle sklonu střechy

22-90°	14-90°	9-90°
EVROšablona	EVROklik	EVROklik
	EVROvlna	EVROtrapéz



Sklon střechy ve stupních

Skladba střechy



1. Podstřešní difuzní fólie

2. Okapnice pod fólií

3. Okapové lemování

4. Úžlabí

5. Prostupová manžeta

6. Těsnění spodní

7. Těsnění horní

8. Větrací pás hřebene a nároží

9. Oplechování komína

10. Závětrná lišta

11. Hřebenáč

12. Žebřík na střešní plochu

13. Žebřík na stěnu

14. Střešní lávka

15. Těsnící klín úžlabí

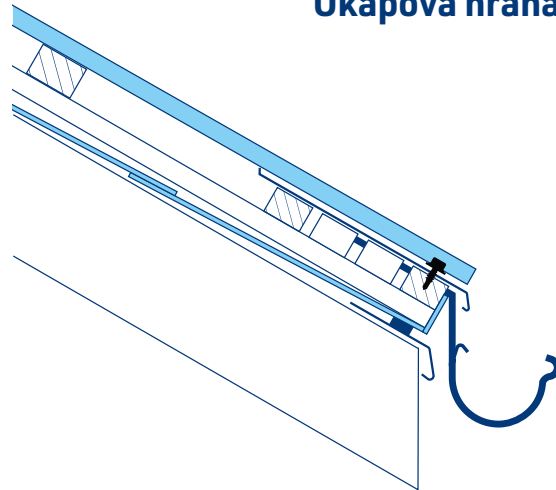
Správná objednávka

Střešní krytina EVROtrapéz je barevně dostupná dle vzorkovníku barev v produktovém listu, firmy EVROmat. Důležité je, aby každá objednávka krytiny byla ucelená a objednaná najednou z důvodu dodržení a zachování stejného barevného odstínu. Odstíny se mohou lišit na podmínkách vzniklých během výrobního procesu vstupního materiálu, kde je přípustná tolerance výrobních parametrů.

Pro správnou objednávku je důležitá konzultace a odsouhlasení kladečského plánu a cenové nabídky.

Maximální délka pásu je 8000 mm, přičemž u EVROtrapézu v provedení z hliníku je doporučená délka 4000 mm.

Okapová hrana



Kontrola kompletnosti dodávky

VYKLÁDKA MATERIÁLU



Při zvedání samostatného pásu krytiny je třeba zajistit podporu po každém 1,5 m délky. Nesmí dojít ke zlomení, nebo deformaci pásů. Ideální manipulace s pásy je nastojato. Pásy mohou být skladovány ve venkovním prostředí maximálně jeden měsíc. Pokud budete skladovat krytinu nebo klempířské prvky déle než 1 měsíc od výroby je nutno odstranit transparentní fólii a jednotlivé moduly proložit dřevěnými proklady o jednotné tloušťce. Zajistíte tak krytinu proti působení kondenzátu na spodní straně krytiny.

Na začátku zkontrolujeme kompletnost dodávky podle dodacího listu či cenové nabídky. Následně provedeme kontrolu součástí zda nedošlo k poškození přepravou.

Pokud zjistíte poškození ihned informujte svého dodavatele. Předejdete tak zbytečnému zdržení pokládky, které by nastalo až v případě montáže na střeše.

Společnost EVROmat a.s. není zodpovědná za případné škody či více náklady spojené s montáží, která neproběhla v souladu s tímto montážním návodem. V případě zjištění jakéhokoliv poškození lamel uvnitř nebo vně balení, je třeba neprodleně oznámit tuto skutečnost dodavateli materiálu.

Krytina nesmí být skladována ve venkovním prostředí v zimním období.

Technické parametry

VŠEOBECNÉ

BEZPEČNOST

PODKLAD A KOTVENÍ

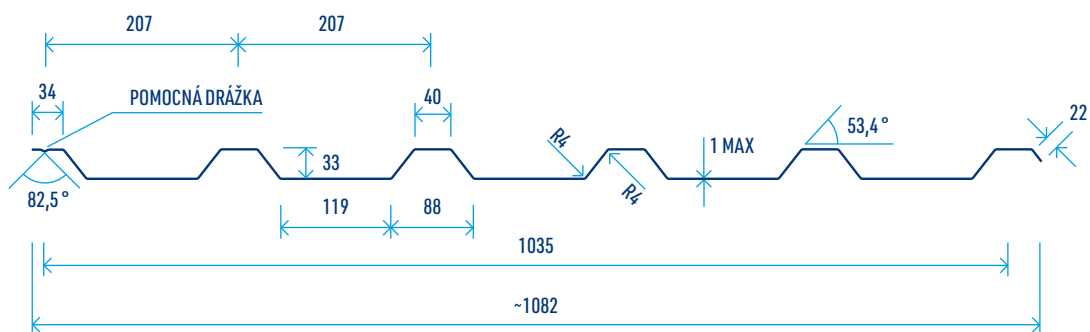
MONTÁŽ A INSTALACE

ÚDRŽBA

EVROtrapéz 8/N	
Skladební (krycí) šíře tabule	1144 mm
Celková šířka tabule	1198 mm
Maximální délka tabule (doporučená)	8000 mm
Standartní tloušťka plechu	0,5 mm
Plošná hmotnost krytiny	do 5 kg/m ²
Bezpečný sklon krytiny	8°-90°

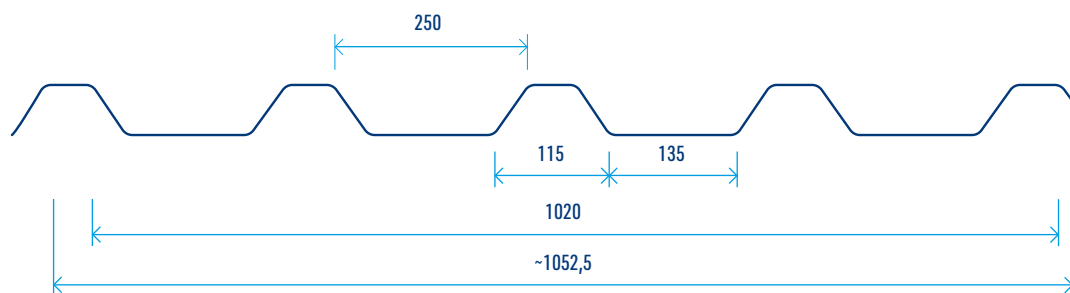
EVROtrapéz 18/N	
Skladební (krycí) šíře tabule	1110 mm
Celková šířka tabule	1155 mm
Maximální délka tabule (doporučená)	8000 mm
Standartní tloušťka plechu	0,5 mm
Plošná hmotnost krytiny	do 5 kg/m ²
Bezpečný sklon krytiny	8°-90°

EVROtrapéz 35/N



Skladební (krycí) šíře tabule	1035 mm
Celková šířka tabule	1082 mm
Maximální délka tabule (doporučená)	8000 mm
Standartní tloušťka plechu	0,5 mm
Plošná hmotnost krytiny	do 5 kg/m ²
Bezpečný sklon krytiny	8°-90°

EVROtrapéz 50/N



Skladební (krycí) šíře tabule	1020 mm
Celková šířka tabule	1052 mm
Maximální délka tabule (doporučená)	8000 mm
Standartní tloušťka plechu	0,5 mm
Plošná hmotnost krytiny	do 5 kg/m ²
Bezpečný sklon krytiny	8°-90°

EVROtrapéz 1017/N	
Skladební (krycí) šíře tabule	900 mm
Celková šířka tabule	924 mm
Maximální délka tabule (doporučená)	8000 mm
Standartní tloušťka plechu	0,5 mm
Plošná hmotnost krytiny	do 5 kg/m ²
Bezpečný sklon krytiny	8°-90°

Příslušenství

Příslušenství EVROtrapéz	✓
EVROtrapéz lišta boční plochá r.š. 333 mm	
EVROtrapéz lišta úžlabí r.š. 625 mm	
EVROtrapéz lišta úžlabí se stojatou drážkou r.š. 725 mm	
EVROtrapéz lišta závětrná spodní r.š. 333 mm	
EVROtrapéz lišta závětrná horní r.š. 333 mm	
EVROtrapéz lemování zdiva r.š. 333 mm	
EVROtrapéz okapové lemování r.š. 250 mm	
EVROtrapéz hřebenáč hladký r.š. 330 mm	

Doplňky

Doplňky EVROtrapéz	✓
Farmářské šrouby 4,8 x 19-20 mm a 4,8 x 35 mm v příslušné barvě (též i v nerez)	
Vodotěsné nýty	
Prostupové manžety	
Stoupací komplet	

Přeložení tabulí

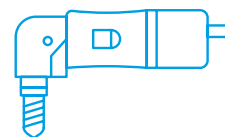
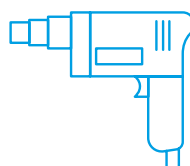
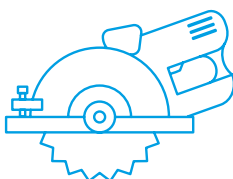
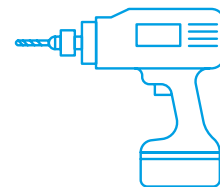
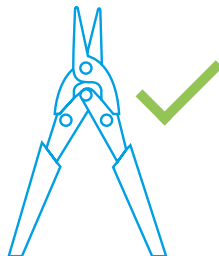
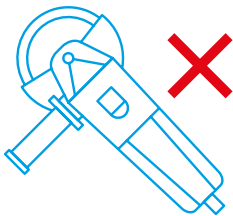
Sklon	Přesah napojovaných tabulí
50° a víc	100 mm
25-50°	150 mm
9-25°	300 mm
U střech se sklonem pod 9° výrobce napojování tabulí nedoporučuje.	

Úpravy a řezání

Na zkrácení pásů doporučujeme zakoupit na našich prodejnách nástavec na stříhání plechu do vrtačky, popř. stříhat ručními či elektrickými nůžkami. Není vyloučeno ani použití pomaloběžných kotoučů určených na kovy.

Nejllepší výsledný stříh však poskytují klasické nůžky na plech. Pro dělení plechů nelze používat úhlovou brusku, nebo jiný způsob vytvářející vysoké teploty. Při jejich použití je automaticky redukována či zcela zrušena záruka na materiál. Ideálního výsledku dosáhnete při práci s levými a pravými nůžkami na plech.

Stříhy provedené dodatečně (při montáži) je třeba vždy ošetřit správkovou barvou.



Bezpečnost

Při práci berte ohled na ostré hrany plechu. Doporučujeme využívat rukavice a ochranné pracovní oděvy. Obuv by měla být opatřena měkkou podrážkou nezachytávající nečistoty a ostré předměty.

Při práci s krytinou EVROtrapéz musí být splněny všechny obecné bezpečnostní předpisy dané legislativou. Při pohybu po střeše používejte bezpečnostní postroj.



Nepřevážet s přívěsem



Manipulovat jen ve vymezeném prostoru



Správné uchycení pásů



Vykládat vysokozdvizným vozíkem



Nevykládat více balíků na jednou



Skladovat pod plachtou nebo přístřeškem



Neskladovat na slunci



Při skladování naklonit pro odtok vody



Nepoužívat úhlovou brusku



Přemístění pomocí rukou



Použití krytiny EVROtrapéz ve vysokých nadmořských výškách je nutné konzultovat s výrobcem

Podklad pro kladení krytiny

Trapézové plechy jako střešní krytina jsou instalovány dvěma způsoby:

Systém dřevěných podpor

Tesařské konstrukce krovu nebo příhradové vazníky doplněné systémem kontralátí s minimální výškou 40 mm a latí o rozměrech 40 x 60 mm, maximální délka latě a kontralátě je 5 m.

Systém kovových podpor

Systém vazníků a vaznic z C/Z profilů tenkostěnných, či válcovaných ocelových.

Doplňkové konstrukce

K vlastní montáži plechů je možno přistoupit až po instalaci doplňkových konstrukcí, kterými jsou: žlabové háky, úžlabí, okapní plechy, oplechování zdí, spodní závětrné lišty (jsou-li použity), horního oplechování komína a oplechování oken (dle pokynů výrobce oken).

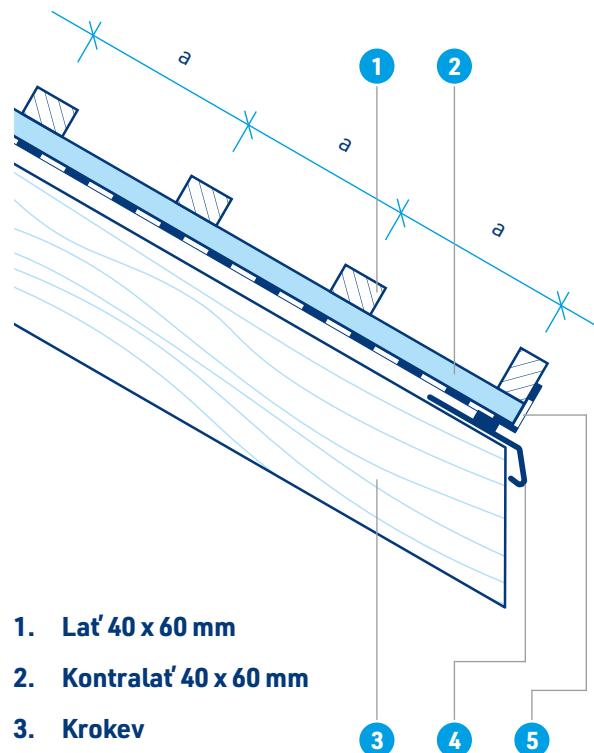
Doplňkové konstrukce doporučujeme použít z našeho výrobního sortimentu, v případě nestandardního oplechování použijte tabule výrobce nebo svitek na míru.

Sněhové zábrany se montují až po montáži trapézových plechů a při jejich instalaci je třeba respektovat jejich montážní návod.

LAŽOVÁNÍ

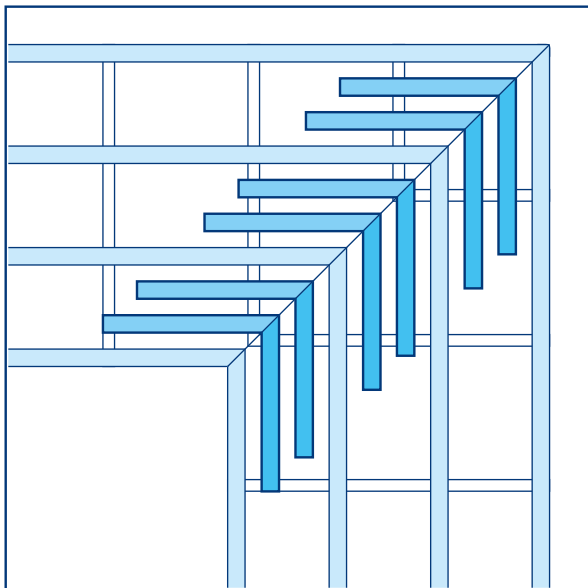


Lažování by mělo být zesíleno v místě, kde budou montovány doplňkové konstrukce, případně další bezpečnostní prvky či výrobky - sněhové zachytávače, solární panely, kominické lávky. Vzdálenost podpor záleží na mnoha faktorech (typ profilu, zatížení, lokalita...) a měla by být určena projektem, který bude respektovat platné ČSN normy.

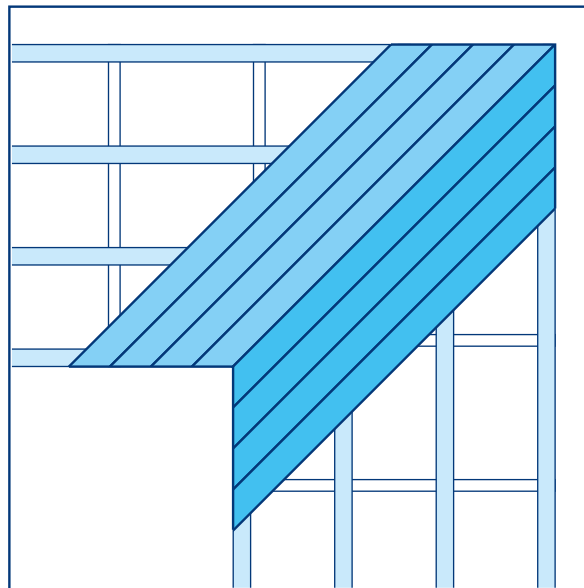


1. Lať 40 x 60 mm
2. Kontralať 40 x 60 mm
3. Krokev
4. Okapnice pod fólii
5. Střešní difuzní fólie
- a. Dle typu EVROtrapézu

Vybednění úžlabí

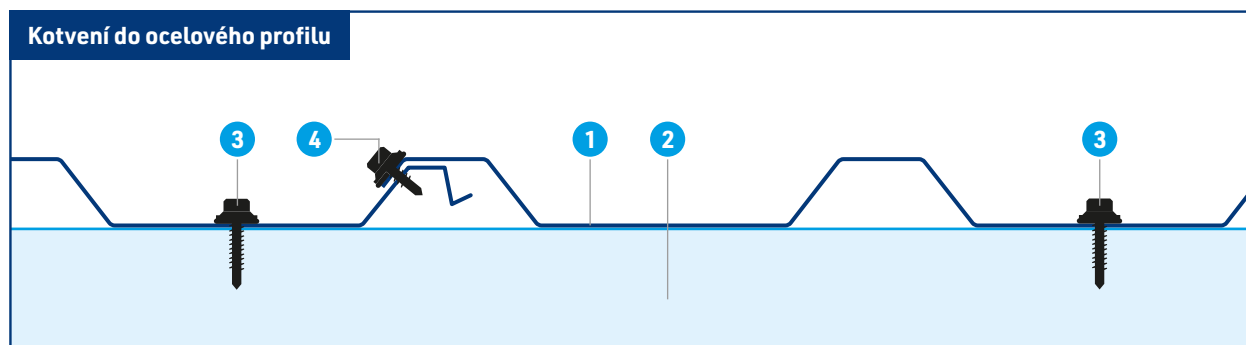


Vybednění pomocí přidanych latí

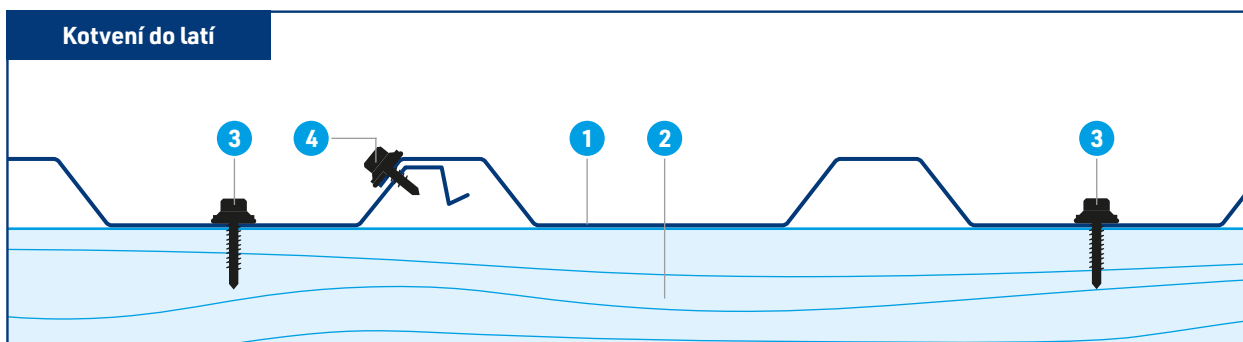


Vybednění pomocí plného bednění z prken

Kotvení krytiny



1. Trapézový profil
2. Ocelový profil
3. Farmářský šroub do oceli dle tl. stěny ocelového profilu
4. Vodotěsný nýt nebo farmářský šroub 4,8 x 20 mm



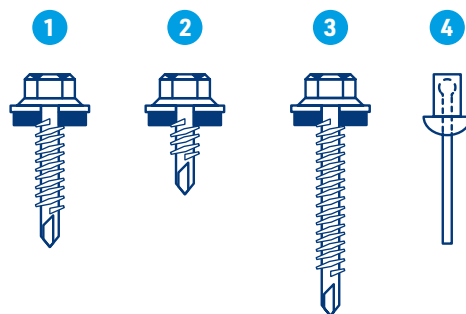
1. Trapézový profil
2. Laťování
3. Farmářský šroub do dřeva 4,8 x 35 mm
4. Vodotěsný nýt nebo farmářský šroub 4,8 x 20 mm

Spojovací materiál

Použití	Materiál	Rozměr (mm)	Vrtná kapacita (mm)
Kotvení plechů do dřevěného podkladu	Farmářský šroub do dřeva	4,8 x 35	1
Kotvení plechů mezi sebou	Farmářský sešivací šroub	4,8 x 19-20	2
Kotvení plechů k lehkým ocelovým profilům do tloušťky 3 mm	Farmářský šroub do oceli	4,8 x 19-20	2
Kotvení plechů k lehkým ocelovým profilům do tloušťky 5 mm	Farmářský šroub do oceli	5,5 x 25	5
Kotvení plechů k lehkým ocelovým profilům do tloušťky 12 mm	Farmářský šroub do oceli	5,5 x 38	12
Kotvení bezpečnostních prvků a sněhových zábran	Farmářský šroub do dřeva	6,3 x 5	1
Použití	Materiál	Rozměr (mm)	Max. nýtovací tl. (mm)
Kotvení plechů mezi sebou, překrývání plechů	Nýt	4 x 9,5	4,8

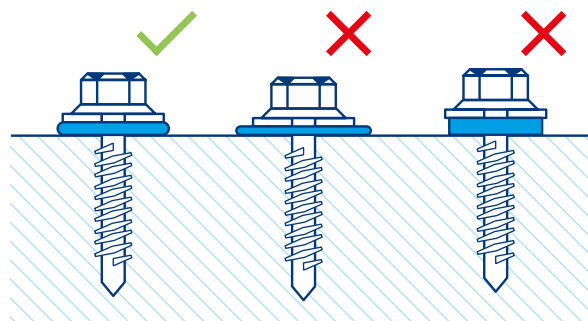
Použitý spojovací materiál

Spojovací materiál	
1	Šroub farmářský s podl. EPDM 4,8 x 35 mm, v barvě krytiny
2	Šroub farmářský s podl. EPDM 4,8 x 19-20 mm, v barvě krytiny
3	Šroub s podložkou pro vzpěry stoupacích plošin 6,3 x 50 mm
4	Nýt plný 4 x 10 mm, vodotěsný v barvě krytiny



Správné dotažení a umístění šroubů

Při dotahování je potřeba vynaložit takovou sílu, aby podložka EPDM nebyla zcela zdeformována, ale aby jen lehce přešla přes okraj kovové podložky.



Navržení střešní skladby a provětrání

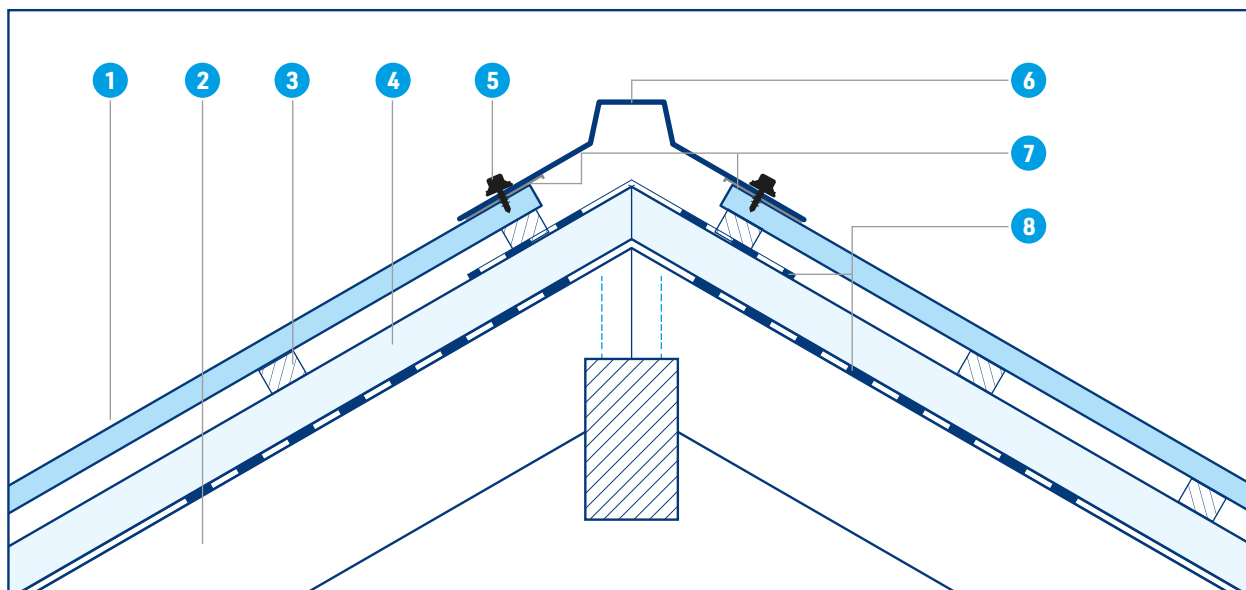
Většina střech je řešena jako provětraná střešní skladba. Rozumí se tím, že prostor mezi krytinou, jejím podpůrným systémem a tepelnou izolací umožňuje proudění vzduchu, a to v dostatečné míře. Provětráním omezuje srážlivost vody v prostoru pod krytinou a přehřívání střešní skladby v letních měsících. Výška prostoru provětrání je řešena normou „ČSN 73 1901 Navrhování střech“ a je vztažena k délce a sklonu střešní plochy. Čím je krok střešní delší a sklon nižší, je přirozené proudění menší a je třeba průřez adekvátně zvýšit. Ochranné okapní pásy rovněž redukuje plochu průřezu. Minimální výška provětrání je 55 mm. U rozměrných střech však může dosáhnout i 120 mm.

U krytiny EVROtrapéz řešíme provětrání hřebene pomocí těsnění (spodního, horního). Nároží odvětráváme větracím pásem nároží a hřebene, který lze použít taktéž na odvětrání hřebene.

Nasávání vzduchu v prostoru okapu se u krytiny EVROtrapéz provádí shodně jako u jiných krytin tzn. prostorem výšky kontralatě za okapním žlabem, případně je možné umístit ochranný okapní pás do podbití přesahu střechy. Větraná mezera střešní skladby by vždy měla obsahovat vhodnou difuzně otevřenou fólii. Fólie slouží jako ochrana tepelné izolace před vlhkostí a prachem. I malý obsah vody v běžné střešní izolaci způsobí radikální zhoršení jejich tepelně izolačních vlastností, což se projevuje na zvýšení výskytu vodní srážlivosti ve střešní skladbě, zejména v zimních měsících.

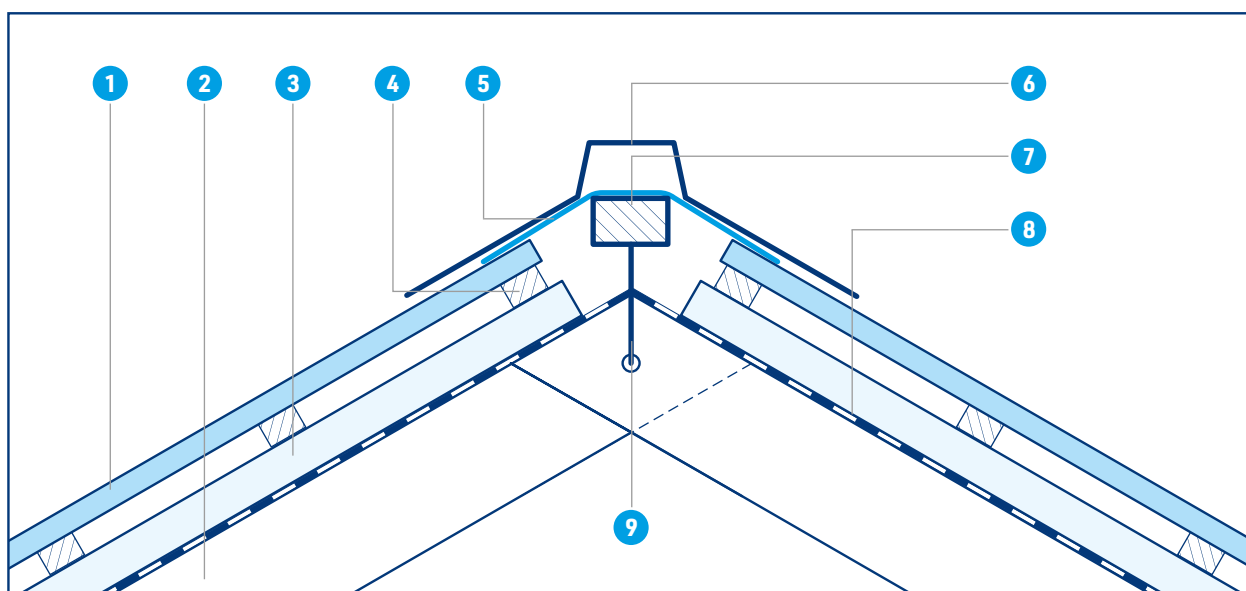
Pro navržení konkrétní skladby a řešení provětrání můžete kdykoliv kontaktovat obchodní zástupce společnosti EVROmat a.s.

Provětrání hřebene pomocí vrchního těsnění



- | | | |
|-----------------------|---------------------------------------|--------------------------|
| 1. Krytina EVROtrapéz | 4. Kontralať 40 x 60 mm | 7. Těsnění vrchní |
| 2. Krokev | 5. Šroub farmářský s EPDM 4,8 x 20 mm | 8. Střešní difuzní fólie |
| 3. Lať 40 x 60 mm | 6. Hřebenáč (hladký) | |

Provětrání hřebene a nároží pomocí větracího pásu

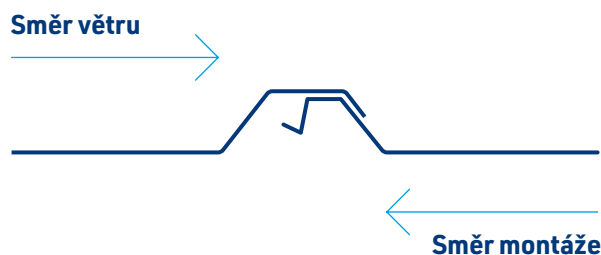


- | | | |
|-------------------------|--------------------------|--------------------------|
| 1. Krytina EVROtrapéz | 4. Lať 40 x 60 mm | 7. Hřebenová lať |
| 2. Krokev | 5. Větrací hřebenový pás | 8. Střešní difuzní fólie |
| 3. Kontralať 40 x 60 mm | 6. Hřebenáč (hladký) | 9. Držák hřebenové latě |

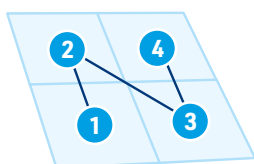
Samotná instalace střechy

Postup kladení

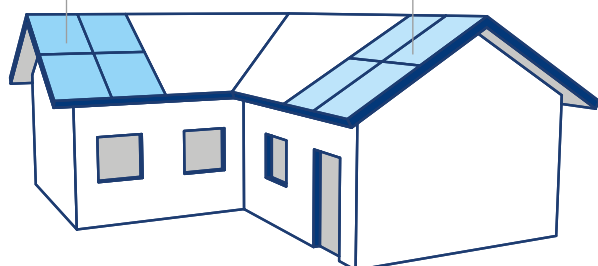
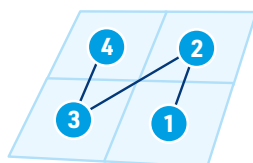
Montáž provádíme od štítové hrany směrem do úžlabí. Pokládka je možná dvěma způsoby. Standartně se provádí zprava do leva, ale i zleva doprava. Směr pokládky se odvíjí od směru větru (viz obrázek).



Postup kladení zleva



Postup kladení zprava



- 1** Montáž krytiny
- 2** Zalomení krytiny
- 3** Montáž hřebene
- 4** Schéma napojení závětrných lišt
- 5** Montáž okapového lemování
- 6** Oplechování zdiva a pultu
- 7** Montáž úžlabí
- 8** Montáž prostupů
- 9** Montáž lemování střešního okna
- 10** Montáž lemování kolem komína

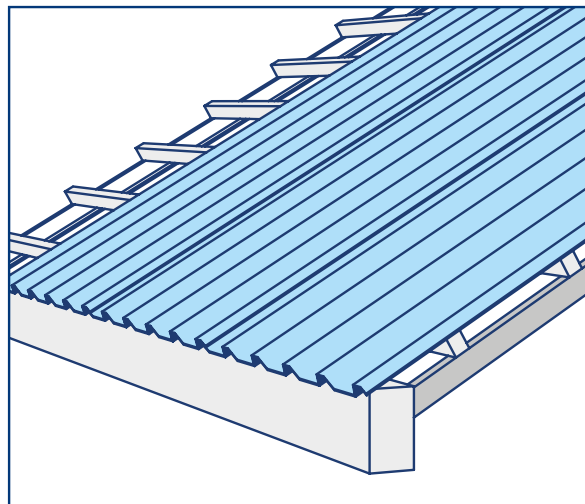
1 Montáž krytiny

Podle kladečského plánu položíme v pravém dolním rohu první šablonu. Srovnáme podle okapní hrany a přichytíme pomocí 2 ks farmářských šroubů 4,8 x 35 mm.

Pro položení druhého pásu krytiny je nutné zarovnání s prvním a připevnění obou pásů k sobě pomocí farmářských šroubů 4,8 x 20 mm po celé délce v každé vlně.

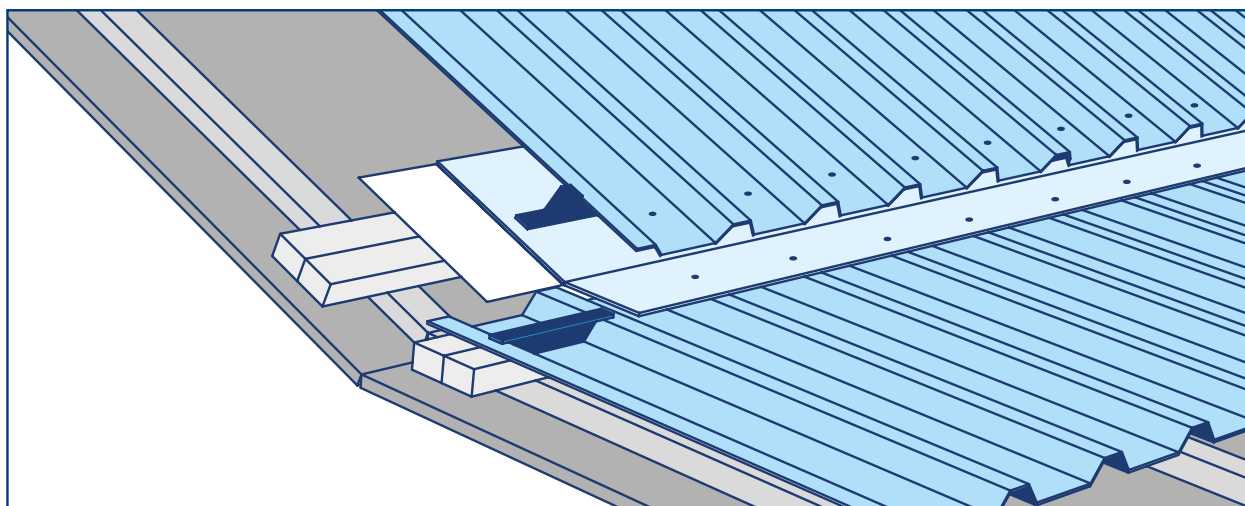
Každý pás musí být přikotven minimálně jedním šroubem k latím 4,8 x 35 mm.

Velmi důležitá je pravidelná kontrola roviny okapové hrany. Pomoci si můžeme metrem či provázkem.



2 Zalomení krytiny

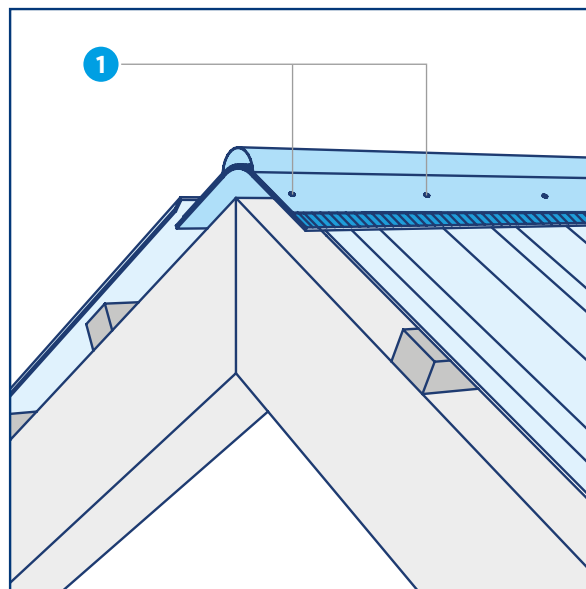
Zalomení řešíme pomocí přechodové lišty a těsnění horního a spodního.



3 Montáž hřebene

Hřebenáč připevňujeme spojovacími šrouby 4,8 x 20 mm nebo vodotěsnými nýty (spotřeba cca 20 ks na jeden dvoumetrový hřebenáč). Ukončení hřebenáče řešíme sestříhnutím závětrných lišt. V případě nároží je nutné vytvořit tzv. záslepku (čelo).

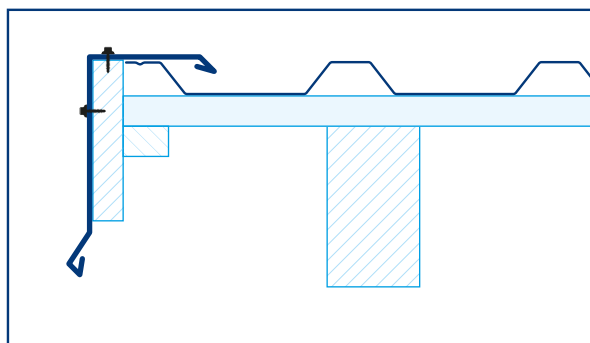
1. Šroub farmářský s podl. EPDM 4,8 x 20 mm nebo vodotěsný nýt



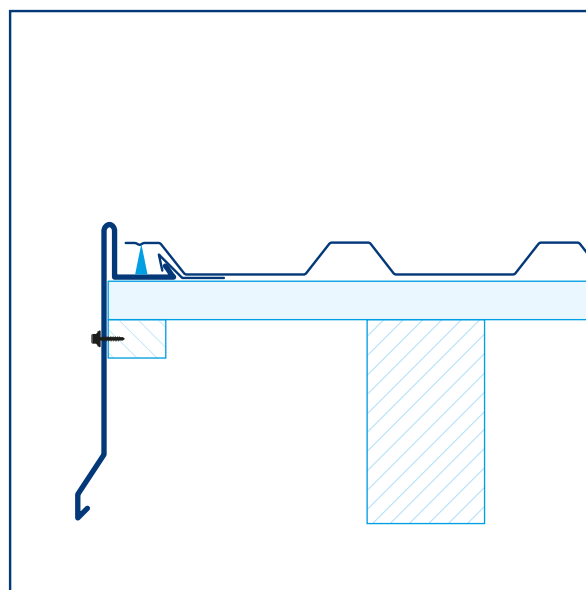
4 Schéma napojení závětrných lišt

Na výběr máme dvě varianty montáže závětrných lišt. Horní závětrnou lištu použijeme tam kde si nejsme jisti, že ukončení pásu krytiny bude rovné.

Závětrná lišta horní



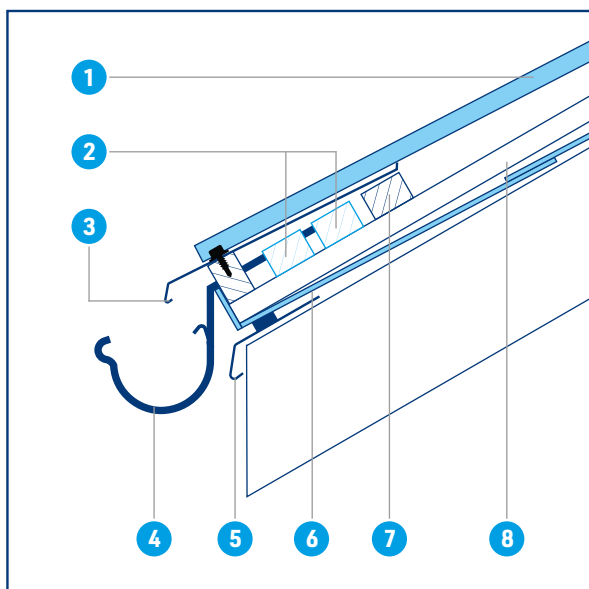
Závětrná lišta spodní



5 Montáž okapového lemování

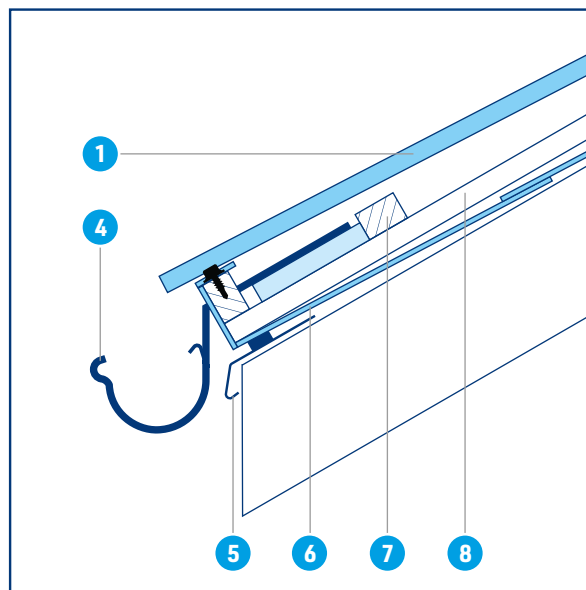
Jsou tři možnosti montáže okapové hrany. Z toho dvě standartní a třetí se používá pro zajištění ochrany proti zafoukání sněhu a vody (zejména při malých sklonech krytiny a u staveb ve vyšších nadmořských výškách).

Přesah do okapu pomocí okapnice



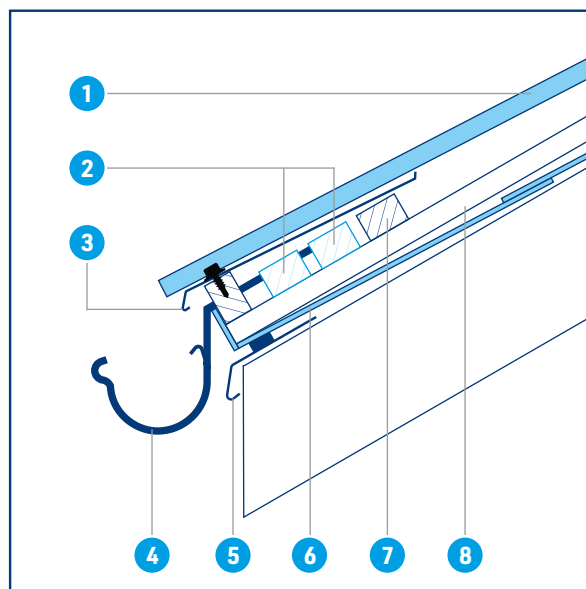
1. Krytina EVROtrapéz
2. Přídavná lať na podložení okapového lemování
3. Okapové lemování
4. Háček
5. Okapnice pod fólií
6. Střešní difuzní fólie
7. Lať 40 x 60 mm
8. Kontralať 40 x 60 mm

Přesah do okapu pomocí krytiny

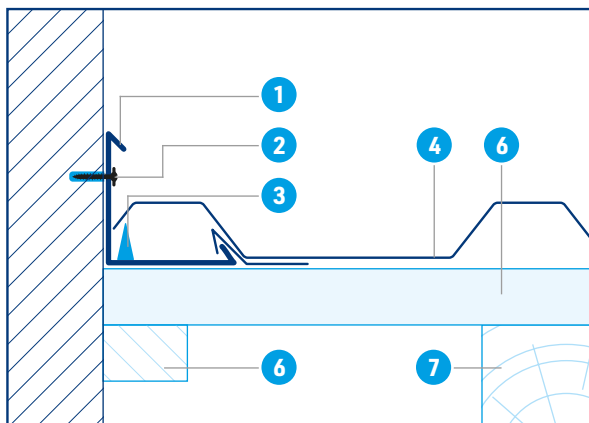


Přesah do okapu pomocí krytiny a okapnice

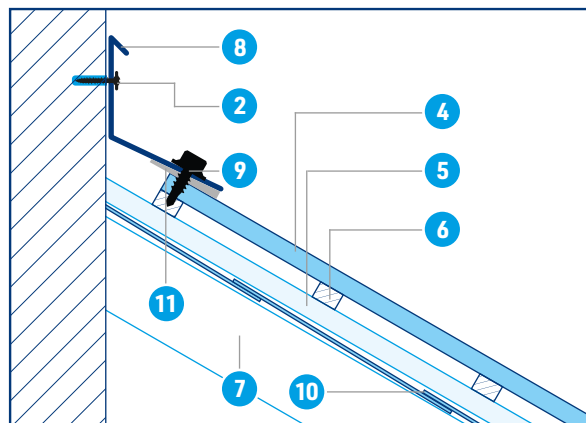
Použití při menších spádech a u staveb ve vyšších nadmořských výškách.



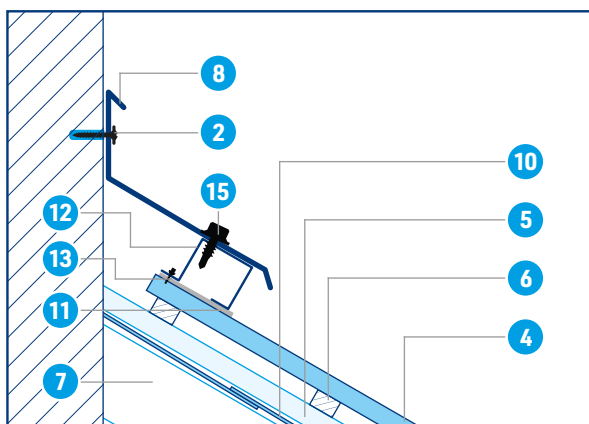
6 Oplechování zdiva a pultu



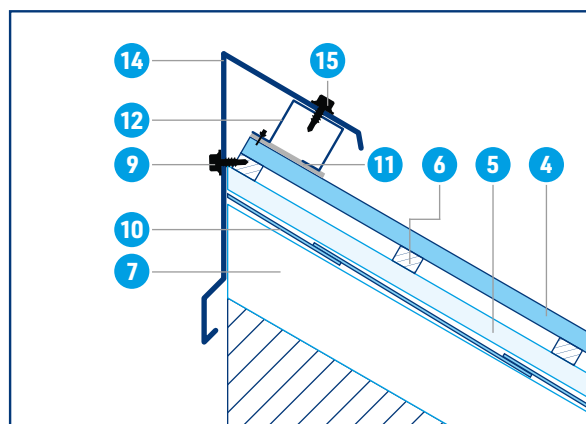
Lemování zdiva pomocí boční ploché lišty a těsnícího klínu



Lemování zdiva pomocí vrchního těsnění



Lemování zdiva pomocí větrací lišty

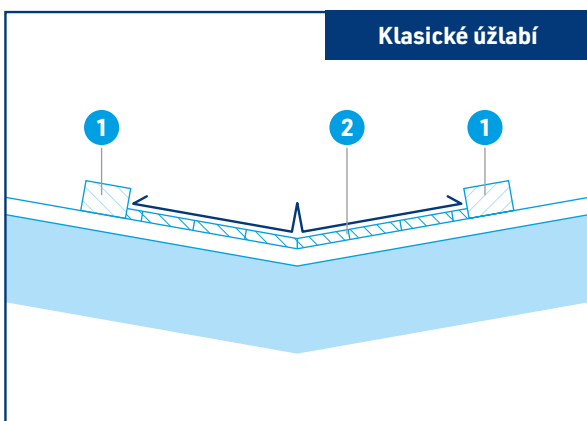


Pultové ukončení

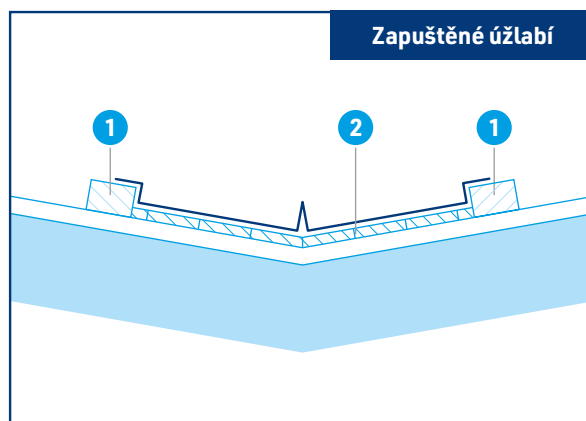
1. Lišta boční (plochá)
2. Šroub do zdi s hmoždinkou
3. Těsnící klín
4. Krytina EVROtrapéz
5. Kontralať 40 x 60 mm
6. Lať 40 x 60 mm
7. Krokev
8. Lemování zdiva

9. Šroub farmářský s podl. EPDM 4,8 x 35 mm
10. Střešní difuzní fólie
11. Vrchní těsnění
12. Větrací lišta
13. Nýt
14. Pultové ukončení
15. Šroub farmářský s podl. EPDM 4,8 x 20 mm

7 Montáž úžlabí

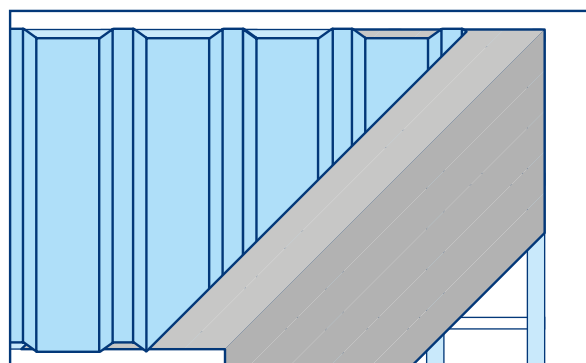
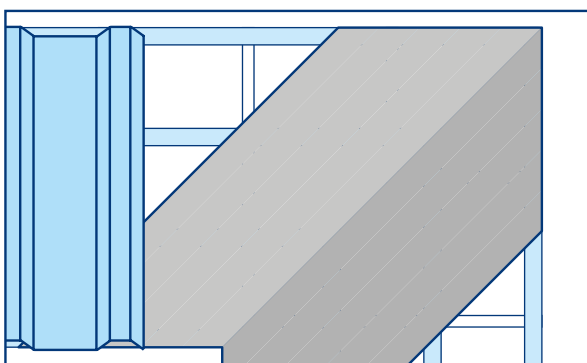
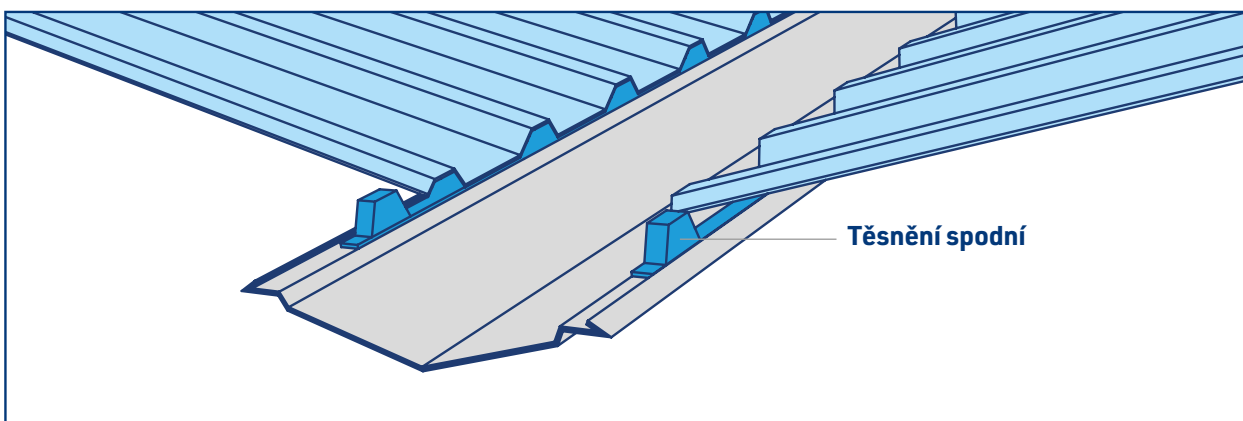


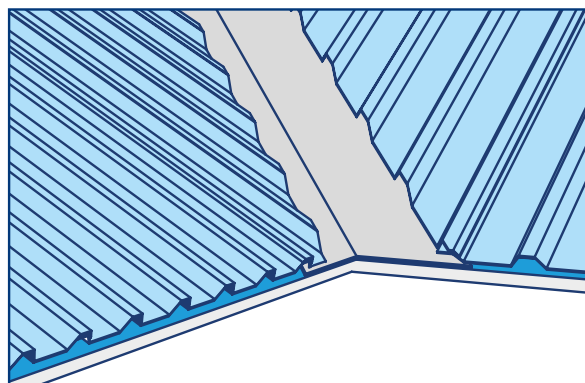
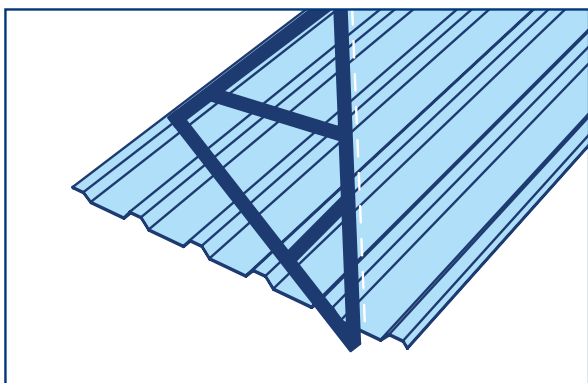
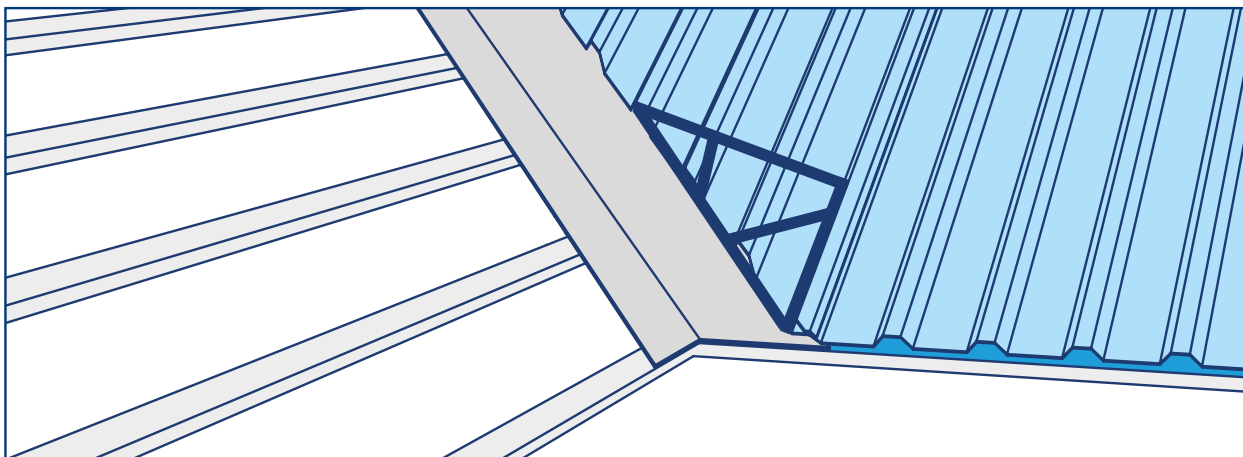
1. Lať 40 x 60 mm
2. Bednění z prken



1. Lať 40 x 60 mm
2. Bednění z prken

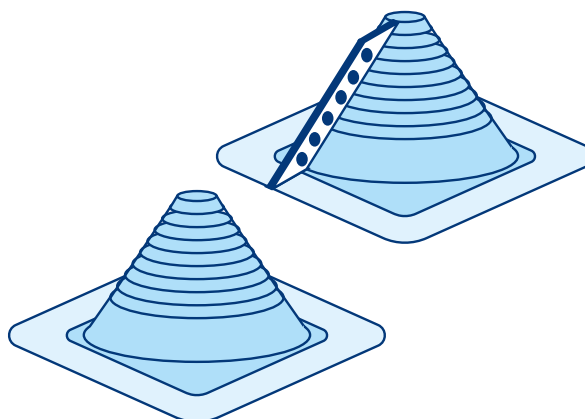
Zapuštěné úžlabí



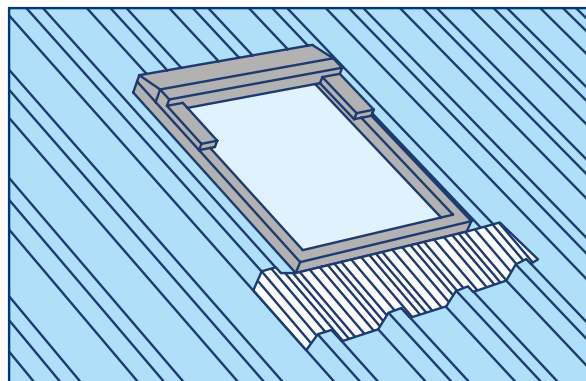
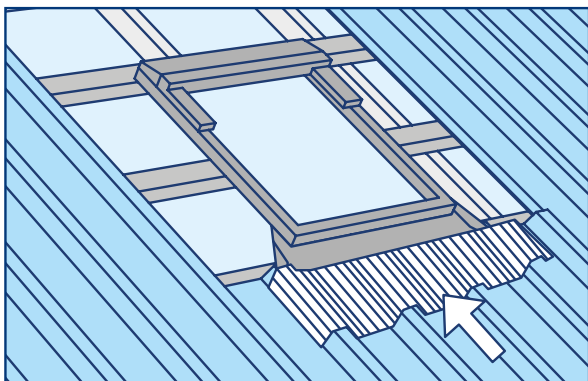


8 Montáž prostupů

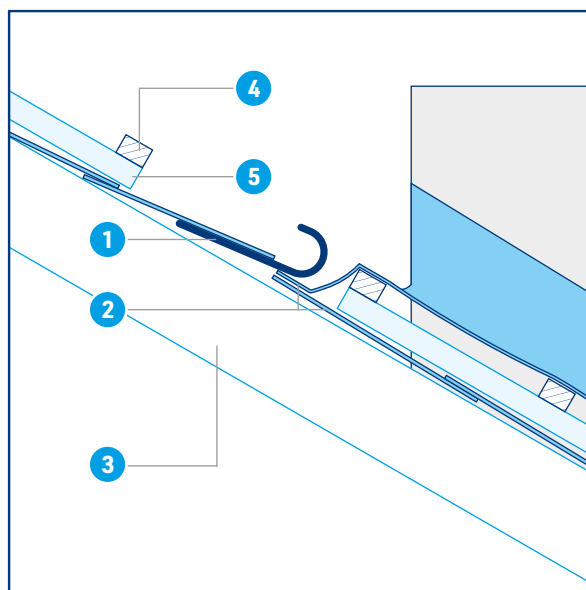
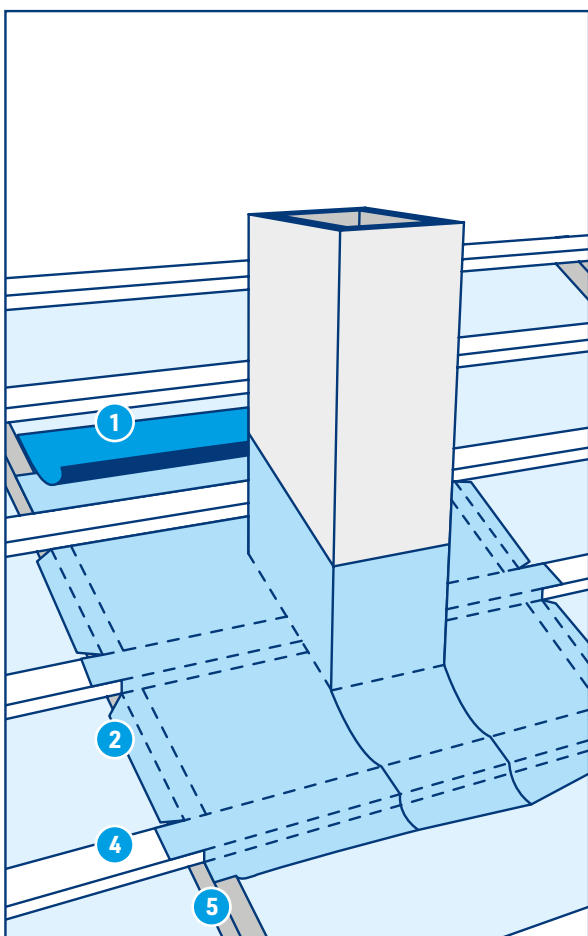
Prostupy krytinou řešíme systémově za pomoci manžet k tomu určených nebo vlastní klempířskou výrobou.



9 Montáž lemování střešního okna



10 Montáž lemování kolem komína



1. Odvodňovací lišta
2. Střešní difuzní fólie
3. Krokev
4. Lať 40 x 60 mm
5. Kontralať 40 x 60 mm

EVROtrapéz jako fasádní obklad

Použití trapézových plechů na fasádách je výhodné s ohledem na rychlou a snadnou montáž. Výsledný povrch je trvanlivý a dává objektům požadovaný vzhled a funkcionalitu.

V případě dodatečného zateplování objektů je namístě zdůraznit i ekonomickou výhodnost těchto systémů.

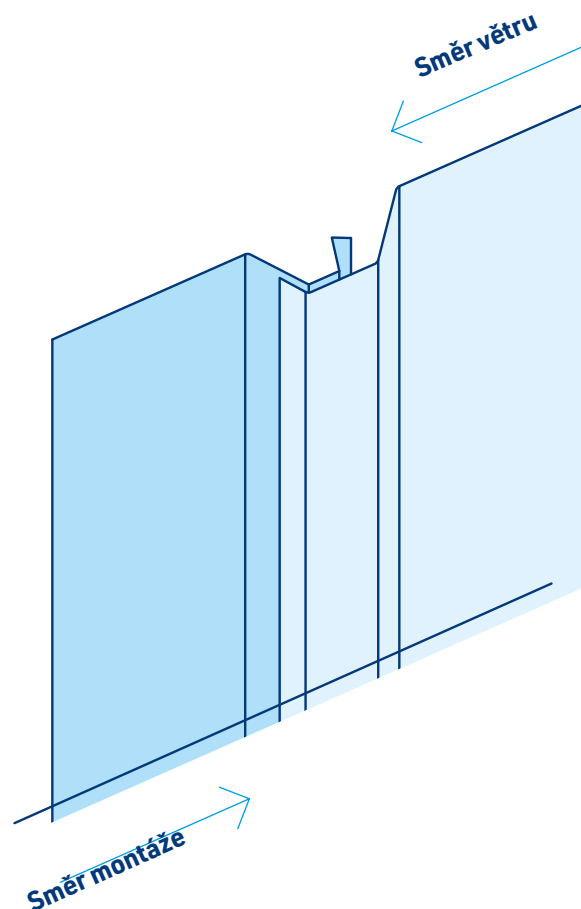
1

Jednoduché opláštění bez zateplení

Při jednoduchém opláštění bez zateplení se trapézové plechy upevňují do nosné konstrukce ze dřeva nebo z tenkostěnných ocelových profilů, které jsou uloženy vodorovně.

Umístění, typ a nosnost konstrukce musí být určeny projektem. V případě dřevěné konstrukce je třeba dřevo dostatečně impregnovat a k montáži trapézu přistoupit až po úplném zaschnutí impregnace. Před montáží je třeba upevnit okapový plech na spodní stranu konstrukce.

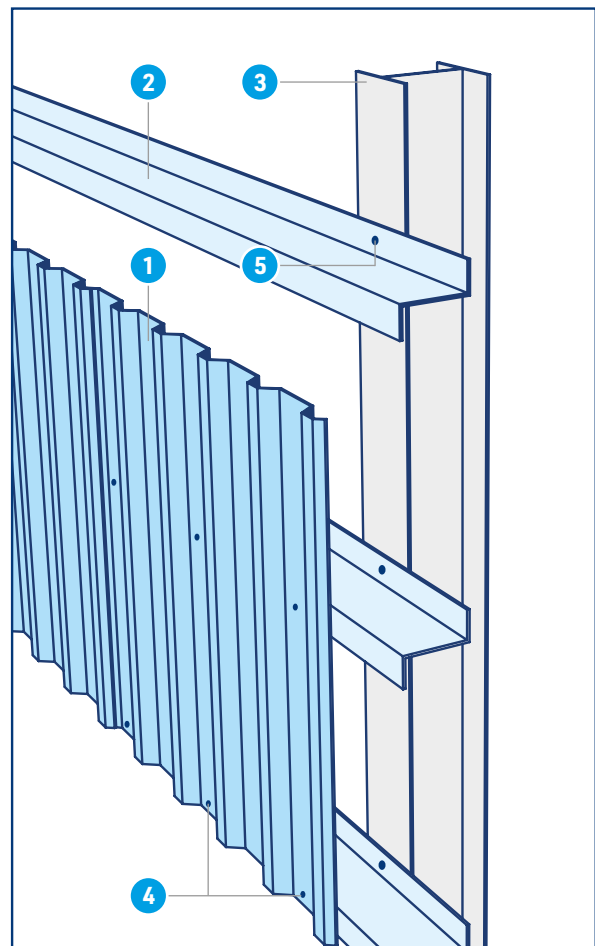
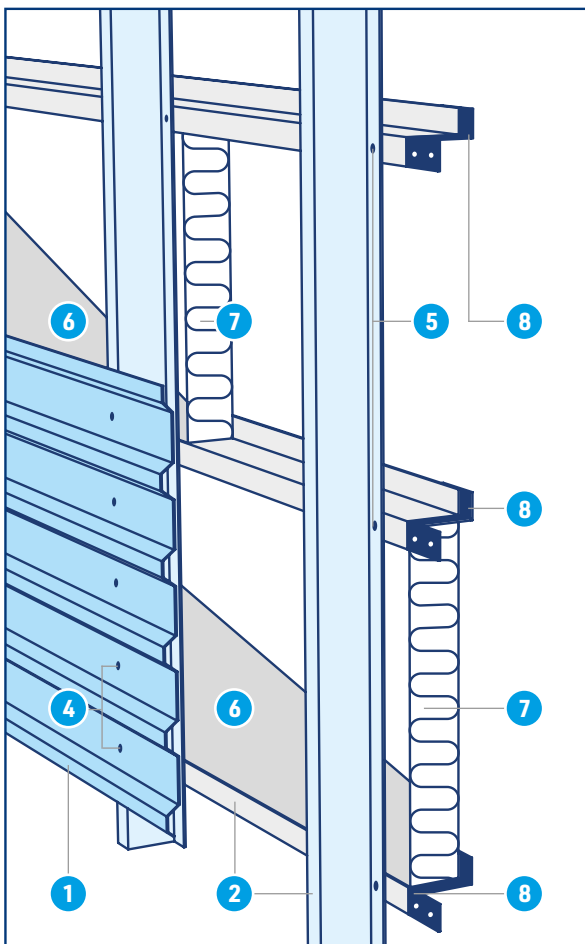
Při montáži začínáme na závětrné straně stěny při upevňování první tabule pečlivě zkontrolujeme svislé uložení tabule. Před montáží každé další desky musí být předchozí tabule důkladně upevněna. Každou desku připevníme k podkladu farmářskými šrouby 4,8 x 35 mm v případě kotvení do dřeva, nebo farmářskými šrouby do oceli s vrtnou kapacitou dle tloušťky podkladového materiálu. Používejte šrouby stejného barevného odstínu, jako je krytina. Použitý spojovací materiál musí být schválený k použití ve stavebnictví. Pokud jsou desky umístěné nad sebou, je třeba dodržet 10 cm přesah.



2 Opláštění dodatečného zateplení

Opláštění dodatečného zateplení trapézovými plechy objektů je možné provádět svisle nebo vodorovně s uchycením do roštů kotvených ve zdech budovy. Umístění, typ, nosnost a výška konstrukce musí být určeny projektem a odpovídá i tloušťce použitého izolantu.

Postup montáže je buď obdobný jako v případě jednoduchého opláštění (u vodorovného podkladového roštu) nebo v případě svislého roštu montáž probíhá zesponu nahoru – od první desky je třeba kontrolovat vodorovné uložení desky. V obou případech je třeba nejprve instalovat okapový plech na spodní straně stěny.



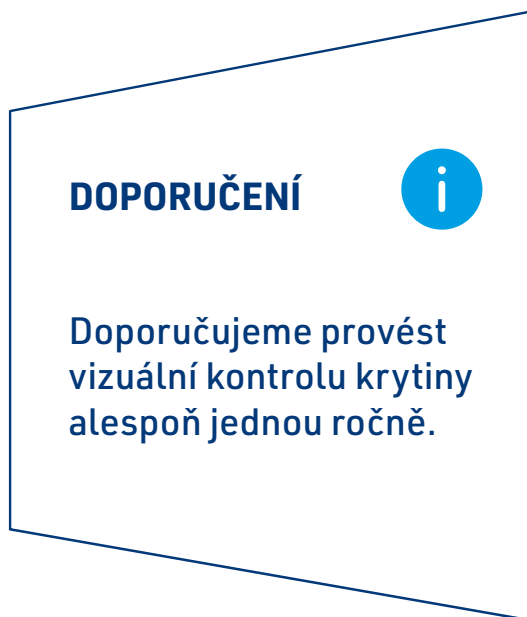
1. EVROtrapéz
2. „Z“ profil
3. Nosná konstrukce (ocelový sloup)
4. Farmářský šroub dle tl. podkladního materiálu
5. Ukotvení „Z“ profilu - farmářský šroub nebo nastřelovací hřeb
6. Větotěsná fólie
7. Tepelná izolace
8. Kotevní prvek

Údržba

Krytinu není po dobu její životnosti třeba aktivním způsobem udržovat. Ve většině případů je krytina zbavována nečistot běžným deštěm.

Listy a pevné nečistoty se mohou zachytávat v zákoutích střechy, u vikýřů apod., tyto nečistoty odstraňujte ze střechy pravidelně. Nečistoty v sobě trvale váží vlhkost, která je v takové formě pro povrch krytiny škodlivá.

V případě, že bude krytina aktivně čistěna majitelem, je doporučeno využívat pro tyto účely vlažnou vodu a měkké kartáče. Nepoužívejte rozpouštědla a jiné chemické přípravky. V případě využití tlakové



vody nastavte zdroj vody na nejnižší možný tlak. Veškerá vnější poškození povrchové úpravy musí být bezodkladně zatřena speciální opravnou barvou, kterou můžete zakoupit na našich prodejnách.

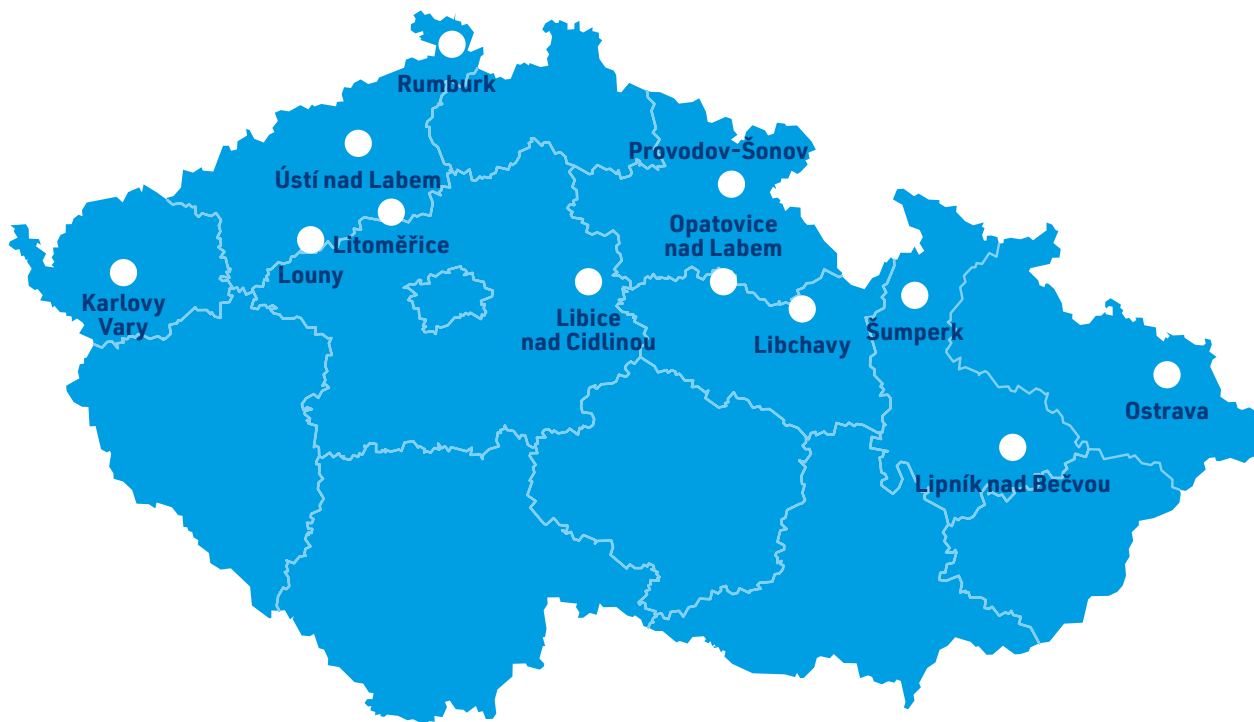
Na krytinu a její povrch nepůsobí dobře voda odtékající z měděných prvků, proto výrobce nedoporučuje montáž měděných komponentů (měděných kohoutů, draků, ozdobných stříšek, komínových těles).

Závěrečná ustanovení

Výrobce zaručuje kvalitu výrobku pouze v případě dodržení všech záručních a montážních podmínek. Pokud dojde ke zjištění vady před započatím montáže, nesmí se materiál k montáži vůbec použít. Dojde-li ke zjištění vady v průběhu montáže, musí být pokládka ihned přerušena a neprodleně kontaktujte svého dodavatele. Do vyjádření výrobce nesmí být materiál dále zpracováván. Nedodržení těchto podmínek, neznalost všeobecných technických informací uživatelem či třetí osobou a z toho plynoucí škody nejsou důvodem k reklamaci a výrobce v těchto případech nepřebírá zodpovědnost za případné škody. Pro určení barevnosti je rozhodující vzorník výrobce. V případě doobjednání k již odebranému zboží či odběru zboží dodávaného

na více paletách, doporučujeme při převzetí materiálu vizuálně zkontrolovat shodu barevného odstínu celé zakázky. Objednávkou plechové krytiny zákazník stvrzuje, že byl seznámen s kladečským plánem a souhlasí s ním. Jestliže zákazník vyžadoval délky krytiny, které výrobce nedoporučuje, bere na sebe plnou zodpovědnost za případné vady a problémy s tím spojeny a není možno tento materiál reklamovat. Pro případnou reklamaci doporučujeme předložit originál prodejního dokladu. Výrobce doporučuje postupovat v souladu s normami ČSN 731901 a ČSN 733610.

PRODEJNY



EVROMAT, a.s., Ústí nad Labem

Tovární 1153/35, 400 01 Ústí nad Labem
T: 475 601 484, M: 724 555 805
usti@evromat.cz

EVROMAT, a.s., Rumburk

Šluknovská 178/49, 408 01 Rumburk
T: 412 331 566, M: 724 555 861
rumburk@evromat.cz

EVROMAT, a.s., Libice nad Cidlinou

Opolanská 486, 289 07 Libice nad Cidlinou
T: 325 637 020, M: 724 555 863
libice@evromat.cz

EVROMAT, a.s., Louny

5. května 534, 440 01 Louny-Dobroměřice
M: 724 555 871, M: 724 555 828
louny@evromat.cz

EVROMAT, a.s., Libchavy

Horní Libchavy 219, 561 16 Libchavy
T: 465 582 321, M: 724 555 827
libchavy@evromat.cz

EVROMAT, a.s., Karlovy Vary

Lesov 3, 360 01 Sadov
T: 355 328 901, M: 724 555 857
kvary@evromat.cz

EVROMAT, a.s., Opatovice nad Labem

Ke Hřišti 409, 533 45 Opatovice nad Labem
T: 466 940 086, M: 724 555 862
opatovice@evromat.cz

EVROMAT, a.s., Provodov-Šonov

Provodov 107, 549 08 Provodov-Šonov
M: 724 555 801
provodov@evromat.cz

EVROMAT, a.s., Šumperk

Žerotínova 87, 787 01 Šumperk
T: 583 224 010, M: 724 555 816
sumperk@evromat.cz

EVROMAT, a.s., Lipník nad Bečvou

Loučská 503/31, 751 31 Lipník nad Bečvou
M: 724 555 889
lipnik@evromat.cz

EVROMAT, a.s., Ostrava

U řeky 2043/1, 720 00 Ostrava
T: 596 734 485, M: 724 555 833
ostrava@evromat.cz

EVROMAT, a.s., Litoměřice

Mlékojedská 1901/5, 412 01 Litoměřice
M: 724 648 565
litomerice@evromat.cz