

EVROmat

vše pro střechu

Montážní návod

EVROšablona




Snadná
montáž

Proč právě EVROšablona

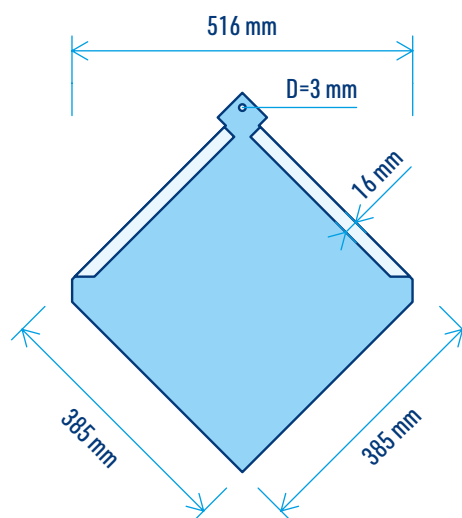
EVROšablona vyniká zejména vysokou životností a estetickou hodnotou. Díky možnosti použití od sklonu 22° do sklonu 90° je ideálním řešením při stavbě rodinných domů či obložení domovních štítů. Je vhodná jak pro rekonstrukce, tak pro novostavby. Vzhledem ke svému kosočtvercovému tvaru se nabízí jako alternativa k šindelovým, vlákno-cementovým a dalším obdobným krytinám. Disponuje čtyřmi zámky, které jsou rozděleny na dva vnější a dva vnitřní a zajišťují tak významnou úsporu práce. Pro dosažení co největší efektivity této úspory, doporučujeme před montážní důkladně prostudovat tento montážní návod.

Krytina se vyznačuje velmi nízkou hmotností do 2,4 kg/m². Výhodou je její vysoká životnost (až 60 let), jednoduchá údržba, snadná pokládka, bezkonkurenční poměr cena-kvalita a v neposlední řadě estetická hodnota. Vyrábí se z hliníkového plechu s atraktivními povrchovými úpravami (viz produktový list výrobku). EVROšablona je střešní krytina splňující všechny estetické, funkční a technické požadavky.

EVROšablona je bezúdržbová a nehořlavá. Má vysokou odolnost proti extrémně nepříznivým povětrnostním vlivům. Vzhledem k použitému materiálu disponuje vysokou odolností proti korozi (hliník je tzv. „nesmrtelný“).

DŮLEŽITÉ UPOZORNĚNÍ 

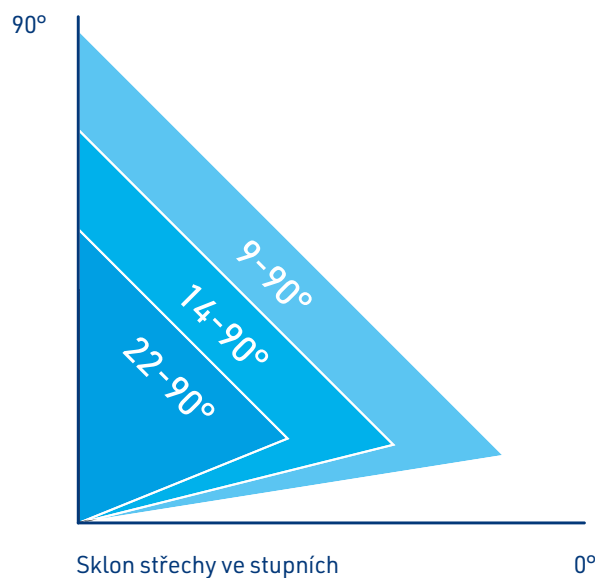
Na krytinu a její povrch nepůsobí dobře voda odtékající z měděných prvků, proto výrobce nedoporučuje montáž měděných komponentů (měděných kohoutů, draků, ozdobných stříšek, komínových těles).



EVROšablona - vlastnosti a hodnoty		
Povrchová úprava	AL Storm	AL Stucco
Rozměr	385 x 385 mm	385 x 385 mm
Standartní tloušťka plechu	0,7 mm	0,6 mm
Barva	RAL 7016, 3009, 8004, 8019	RAL 7016
Plošná hmotnost krytiny	2,4 kg/m ²	2,05 kg/m ²
Bezpečný sklon krytiny	22-90°	22-90°
Spotřeba krytiny	od 7,5 ks/m ²	od 7,5 ks/m ²

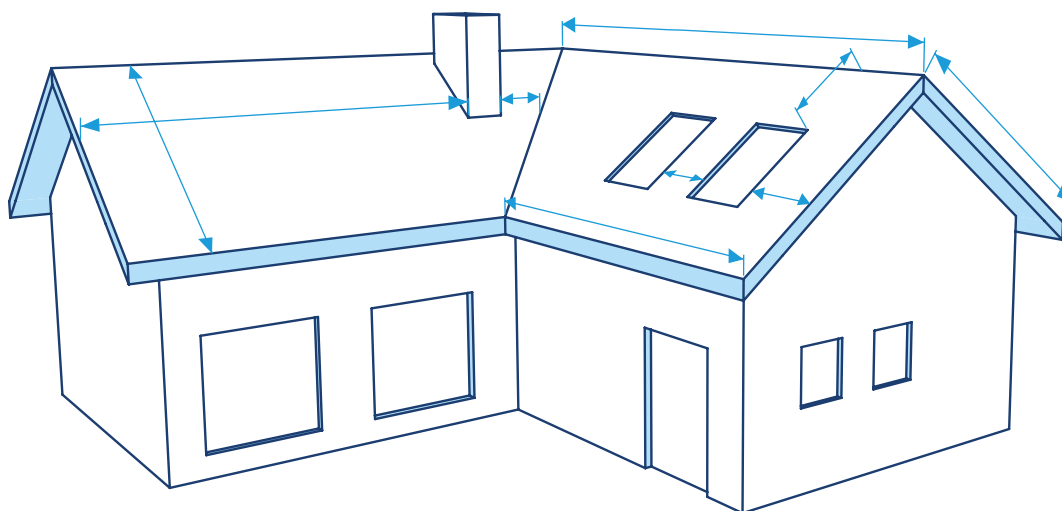
Použití EVROkrytin dle sklonu střechy

22-90°	14-90°	9-90°
EVROšablona	EVROklik	EVROklik
	EVROvlna	EVROtrapéz

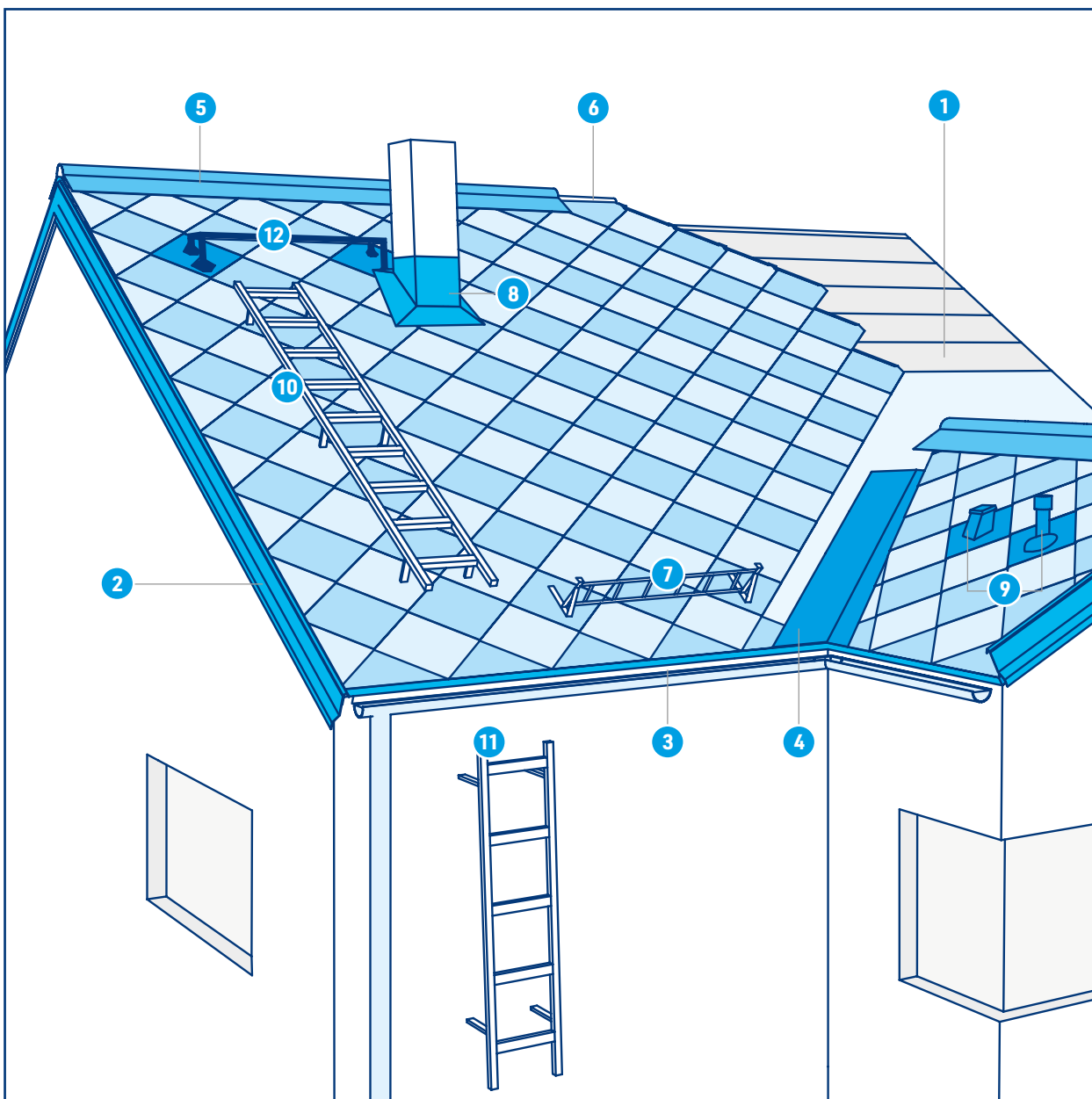


Přesné zaměření střechy

Pro správný výpočet je důležité co nejpřesnější zaměření střechy.



Skladba střechy



- | | |
|---|------------------------------|
| 1. Plný záklop z prken | 7. Sněhová zábrana |
| 2. Štítové lemování - závětrná lišta | 8. Oplechování komína |
| 3. Zatahovací okapní plech - lišta okapní
vč. větracího ochranného okapního pásu | 9. Odvětrávací komínek |
| 4. Úžlabí | 10. Žebřík kotvený ke střeše |
| 5. Hřebenáč | 11. Žebřík kotvený do zdiva |
| 6. Větrací lišta | 12. Střešní látka |

Správná objednávka

Okapová hrana



Při řešení zakrytí střechy krytinou EVROšablona je třeba věnovat pozornost zakončení u okapu. Krytina EVROšablona se v těchto místech zajišťuje zahnutím („zaháknutím“) za zatahovací okapní plech (viz obrázek okapová hrana).

Kontrola kompletnosti dodávky

VYKLÁDKA MATERIÁLU



Při manipulaci s balením a se samotnými šablonami je žádoucí omezit pohyb šablon po sobě, aby nedošlo k jejich poškrábání (poničení šablon).

EVROšablony mohou být skladovány ve venkovním prostředí maximálně jeden měsíc. Pokud je třeba uložit materiál na delší dobu, je třeba tak učinit v suchém prostředí, kde nehrozí ani déšť ani kondenzační vlhkost. Krytina nesmí být skladována ve venkovním prostředí v zimním období.

Na začátku zkontrolujeme kompletnost dodávky podle dodacího listu či cenové nabídky. Následně provedeme kontrolu součástí zda nedošlo k poškození přepravou.

Pokud zjistíte poškození ihned informujte svého dodavatele. Předejdete tak zbytečnému zdržení pokládky, které by nastalo až v případě montáže na střeše.

Společnost EVROmat a.s. není zodpovědná za případné škody či více náklady spojené s montáží, která neproběhla v souladu s tímto montážním návodem. V případě zjištění jakéhokoliv poškození šablon uvnitř nebo vně balení, je třeba neprodleně oznámit tuto skutečnost dodavateli materiálu.

Bezpečnost

Při práci berte ohled na ostré hrany plechu. Doporučujeme využívat rukavice a ochranné pracovní oděvy. Obuv by měla být opatřena měkkou podrážkou nezachytávající nečistoty a ostré předměty.

Při práci s krytinou EVROšablona musí být splněny všechny obecné bezpečnostní předpisy dané legislativou. Při pohybu po střeše používejte bezpečnostní postroj.



Nepřevážet s přívěsem



Manipulovat jen ve vymezeném prostoru



Správné uchycení



Vykládat vysokozdvizným vozíkem



Nevykládat více balíků na jednou



Skladovat pod plachtou nebo přístřeškem



Neskladovat na slunci



Při skladování naklonit pro odtok vody



Nepoužívat úhlovou brusku



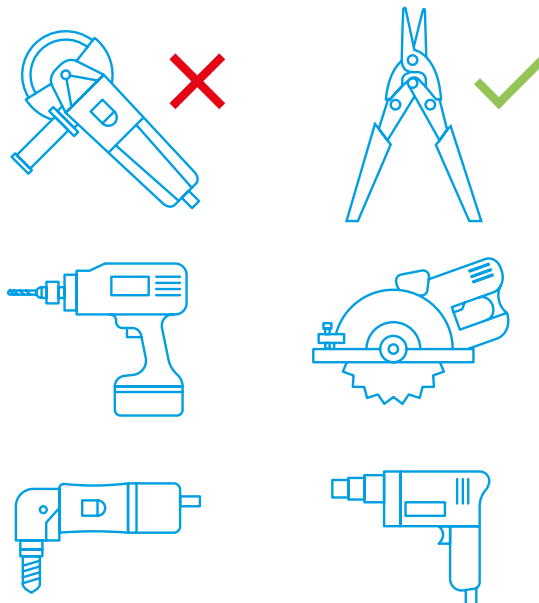
Použití krytiny EVROšablona ve vysokých nadmořských výškách je nutné konzultovat s výrobcem

Úpravy a řezání

Pro úpravy a řezání doporučujeme zakoupit na našich prodejnách nástavec na stříhání plechu do vrtačky, popř. stříhat ručními či elektrickými nůžkami. Není vyloučeno ani použití pomaloběžných kotoučů určených na kovy.

Nejlepší výsledný stříh však poskytují klasické nůžky na plech. Pro dělení plechů nelze používat úhlovou brusku, nebo jiný způsob vytvářející vysoké teploty. Při jejich použití je automaticky redukována či zcela zrušena záruka na materiál. Ideálního výsledku dosáhnete při práci s levými a pravými nůžkami na plech.

Stříhy provedené dodatečně (při montáži) je třeba vždy ošetřit správkovou barvou.



Příslušenství

Příslušenství EVROšablona		✓
Závětrná lišta r.š. 225 mm		
Lemování zdiva r.š. 330 mm		
Lišta okapní (zatahovací lišta okapní) r.š. 304 mm		
Hřebenová větrací lišta r.š. 143 mm		
Hřebenáč hladký r.š. 330 mm		
Boční lišta plochá r.š. 230 mm		
Úžlabí se stojatou drážkou r.š. 625 mm		

Doplňky

Doplňky EVROšablona	✓
Farmářské šrouby 4,8 x 19-20 mm a 4,8 x 35 mm v nerez v příslušné barvě	
Vodotěsné nýty	
Odvětrávací komplet	
Antenní komplet	
Prostupové manžety	
Stoupací komplet	
Sněhové zábrany (tyčové, mřížové, rozrážeče, kulatina)	
Držáky hromosvodového lana	

Podklad pro kladení krytiny

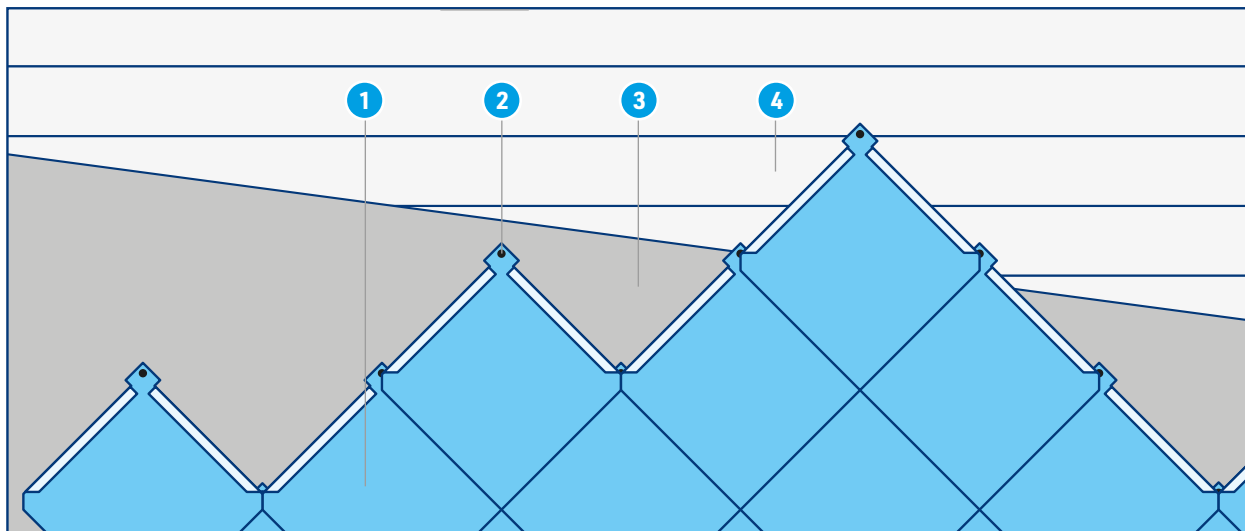
Zkontrolujte, zda je podklad v dobrém stavu (rekonstrukce) před pokládkou nové krytiny. Krytina se ideálně montuje na celoplošné bednění z prken 24 mm přičemž sklon střešních ploch musí být vyšší jak 22°. Jako podklad pod krytinu doporučujeme použít podkladní pás, například od fi. IKO (Armourbase pro plus-popřípadě jiný pás podobného typu).

Pokud si nejste jisti vhodností Vaší střechy pro použití krytiny EVROšablona, neváhejte kontaktovat obchodního zástupce společnosti EVROmat, který Vaši střechu komplexně posoudí a určí sklonové limity individuálně.

Kotvení krytiny

Důležité je použití správného kotevního materiálu. EVROšablona se upevňuje v horní části šablony a to konvexním hřebíkem do průměru 3 mm a délky

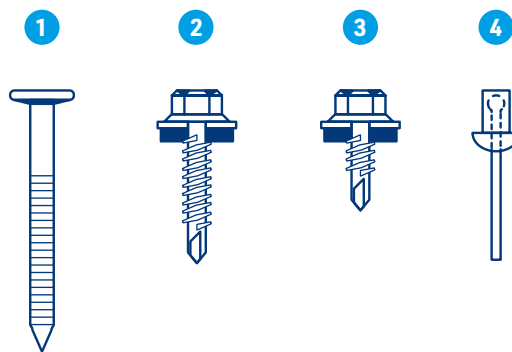
25 mm (délka spojovacího materiálu se může lišit dle tloušťky bednění) popřípadě vrutem (ideálně v nerezovém provedení).



- 1. EVROšablona
- 2. Hřebík (vrut)
- 3. Podkladní pás (Iko Armourbase Pro Plus)
- 4. Bednění

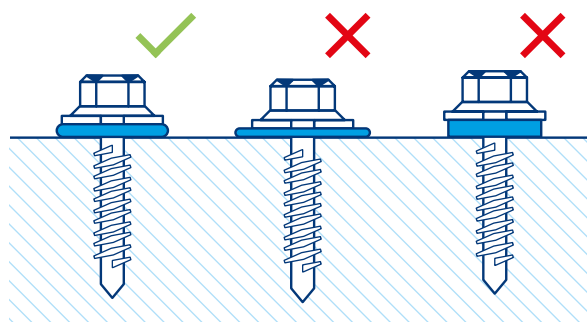
Použitý spojovací materiál

Spojovací materiál	
1	Konvexní hřebík průměru 2,8 mm a minimální délky 25 mm
2	Šroub farmářský s podl. EPDM 4,8 x 35 mm, v barvě krytiny
3	Šroub farmářský s podl. EPDM 4,8 x 19-20 mm, v barvě krytiny
4	Nýt plný 4 x 10 mm, vodotěsný v barvě krytiny



Správné dotažení a umístění šroubů

Při dotahování je potřeba vynaložit takovou sílu, aby podložka EPDM nebyla zcela zdeformována, ale aby jen lehce přešla přes okraj kovové podložky.



Navržení střešní skladby a provětrání

Většina střech je řešena jako provětraná střešní skladba. Rozumí se tím, že prostor mezi krytinou, jejím podpůrným systémem a tepelnou izolací umožňuje proudění vzduchu, a to v dostatečné míře. Provětráním omezuje srážlivost vody v prostoru pod krytinou a přehřívání střešní skladby v letních měsících. Výška prostoru provětrání je řešena normou „ČSN 73 1901 Navrhování střech“ a je vztažena k délce a sklonu střešní plochy. Čím je krok střechy delší a sklon nižší, je přirozené proudění menší a je třeba průřez adekvátně zvýšit. Ochranné okapní pásy rovněž redukuje plochu průřezu. Minimální výška provětrání je 55 mm. U rozměrných střech však může dosáhnout i 120 mm.

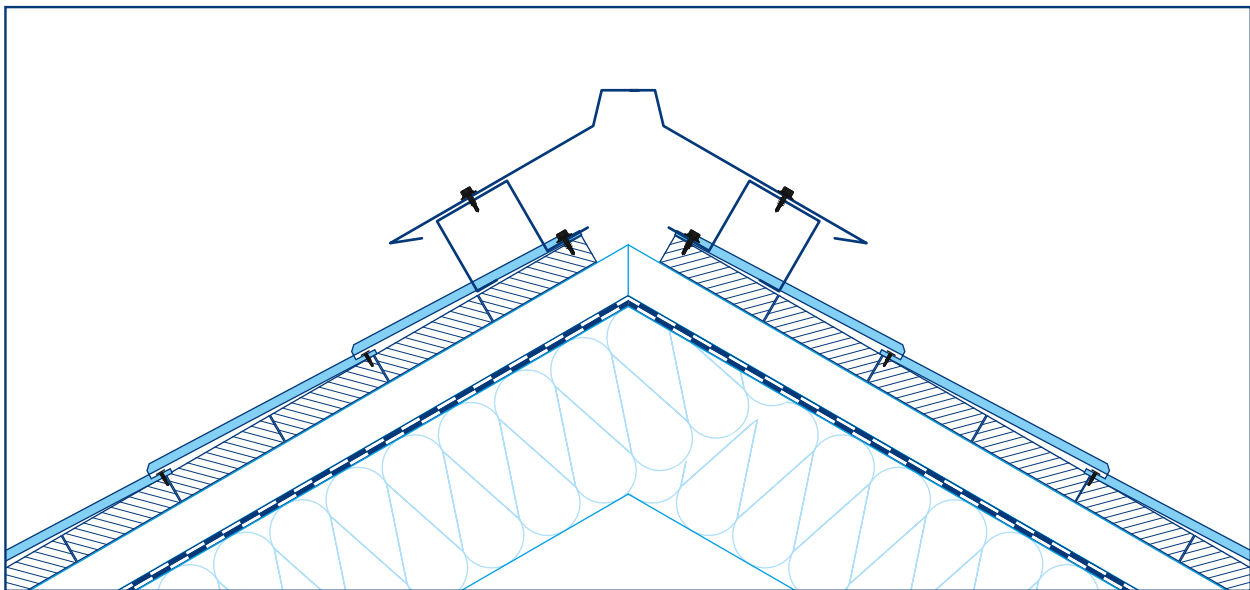
U krytiny EVROšablona je provětrání hřebenových a nárožních linií řešeno větrací hřebenovou lištou, která kromě provětrání, slouží také pro kotvení hřebenáče.

Nasávání vzduchu v prostoru okapu se u krytiny EVROšablona provádí shodně jako u jiných krytin, tzn. prostorem výšky kontratě za okapním žlabem, případně je možné umístit větrací mřížku do podbití přesahu střechy. EVROšablona se pokládá na plné bednění, na který se položí podkladní pás (např. od firmy IKO). Doporučujeme střechu řešit jako tzv. dvouplášťovou.

TZN: Na krove položíme vhodnou podstřešní folii, v případě nutnosti těsnící pásky pod kontratě, kontratě, prkenný záklop, podkladní pás a následně krytinu.

Pro navržení konkrétní skladby a řešení provětrání můžete kdykoliv kontaktovat obchodní zástupce společnosti EVROmat a.s.

Větrací lišta



Samotná instalace střechy

Postup kladení

Montáž začneme upevněním zatahovacího okapního plechu na připravené bednění. Následně instalujeme podkladní pás. Poté přistoupíme k montáži startovacích šablon, které zasuneme za zatahovací okapní plech a následně připevníme v horní části hřebíkem nebo vrutem

(typ spoj. materiálu viz kapitola Kotvení krytiny). Montáž provádíme vždy ze středu střešní plochy ke kraji. Následně na startovacích šablony zasouváme samotné šablony a opět připevníme hřebíkem nebo vrutem. Pokládka je tedy obdobná jako u krytin podobného rozměru či typu.

1 Upevnění zatahovacího okapního plechu

2 Montáž startovací šablony

3 Pokládka EVROšablony

4 Montáž hřebene a větrací lišty

5 Montáž štítové lišty

6 Oplechování pultu

7 Oplechování zdiva

8 Montáž úžlabí

9 Montáž prostupů

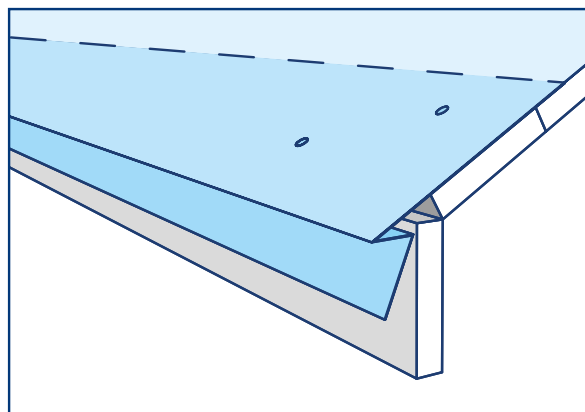
10 Montáž lemování kolem komína

11 Montáž oken

1 Upevnění zatahovacího okapního plechu

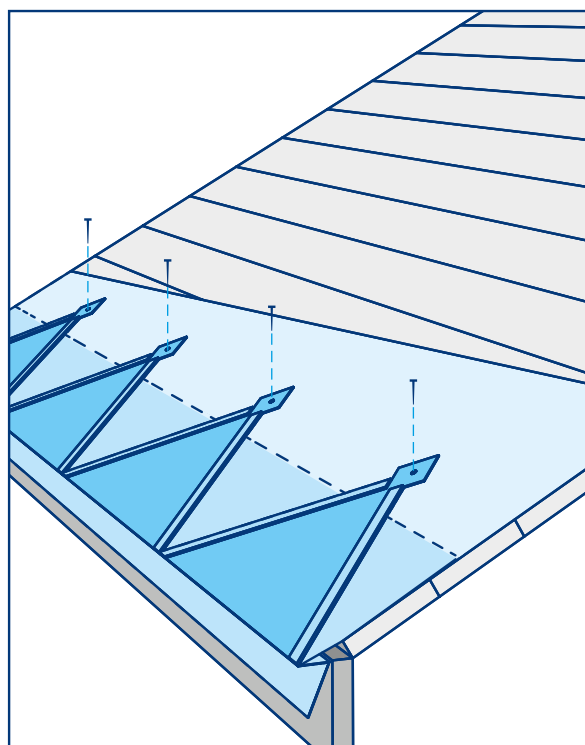
Před samotnou instalací krytiny nainstalujeme zatahovací okapní plech.

Instalaci provádíme v přímém směru a za pomoci šroubů k prvnímu prknu. Ke správnému vyrovnaní si můžeme pomoci vyrovnávacím provázekem.



2 Montáž startovací šablony

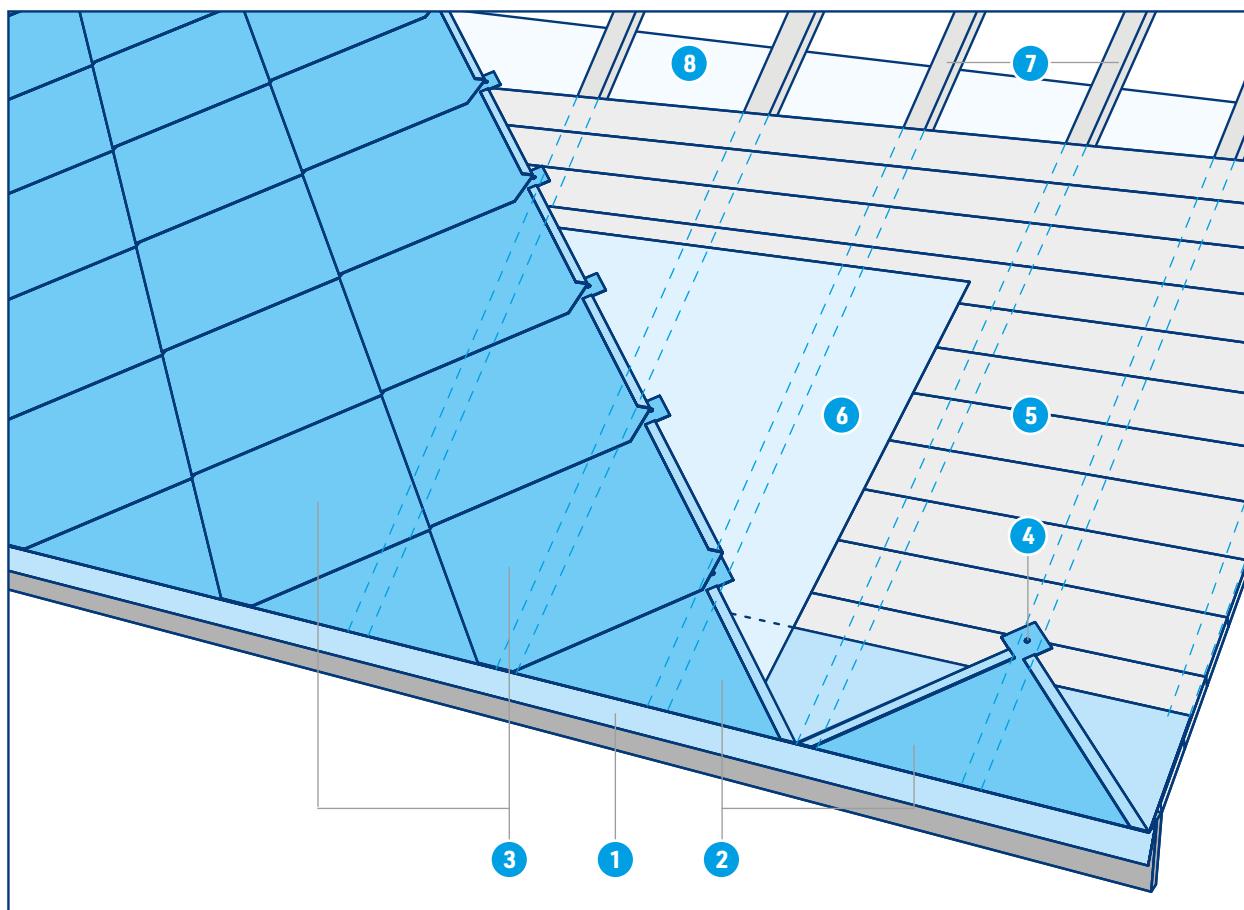
Startovací šablony zasouváme za zatahovací okapní plech a následně připevníme v horní části hřebíkem nebo vrutem (typ spoj. materiálu viz kapitola „kotvení krytiny“). Montáž vždy provádíme ze středu střešní plochy ke kraji.



3 Pokládka EVROšablony

Na startovací šablony zasouváme do zámků jednotlivé EVROšablony, které opět připevňujeme v horní části šablony hřebíkem nebo vrutem (typ spoj. materiálu viz. kapitola „kotvení krytiny“).

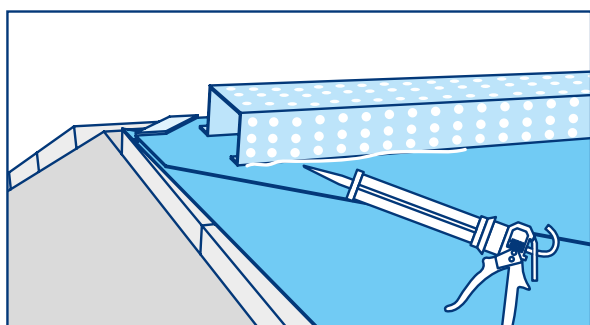
Po pokrytí druhé nadokapní řady šablon, se vyznačí čáry přesahu šablon a následně průběh jednotlivých řad šablon kolmo k okapu směrem ke hřebeni (tzv. „šňůrkování“). U členitějších a složitějších střešních pláštů je dobré si vyznačit i průběh šikmých řad pod úhlem 45° na obě strany.



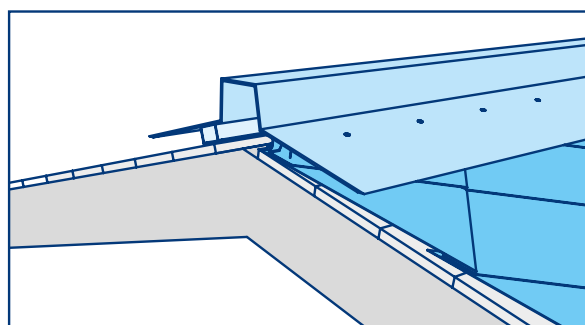
- | | |
|-------------------------------------|--|
| 1. Zatahovací okapový plech | 6. Podkladní pás (Iko Armourbase Pro Plus) |
| 2. Startovací šablona | 7. Kontralať |
| 3. EVROšablona | 8. Pojistná hydroizolační vrstva (např. EVROmat 150) |
| 4. Hřebík (vrut) | |
| 5. Bednění z prken (min. tl. 24 mm) | |

4 Montáž hřebene a větrací lišty

Při pokládce je nutné zajistit hřebenové odvětrání. To provedeme pomocí větracích lišty vložené mezi krytinu a hřebenáč, který následně připevníme pomocí nýtů.



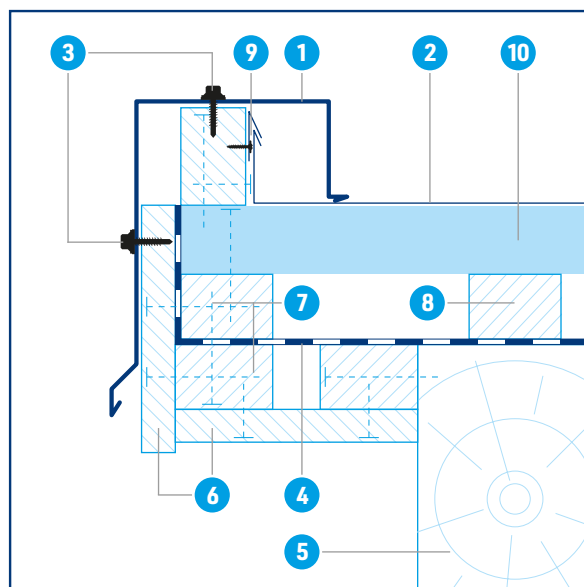
Tímto způsobem je řešen jak hřeben, tak i nároží. Pro správné odvětrání při plném záklopu je nutné proříznutí bednění v hřebenu střechy.



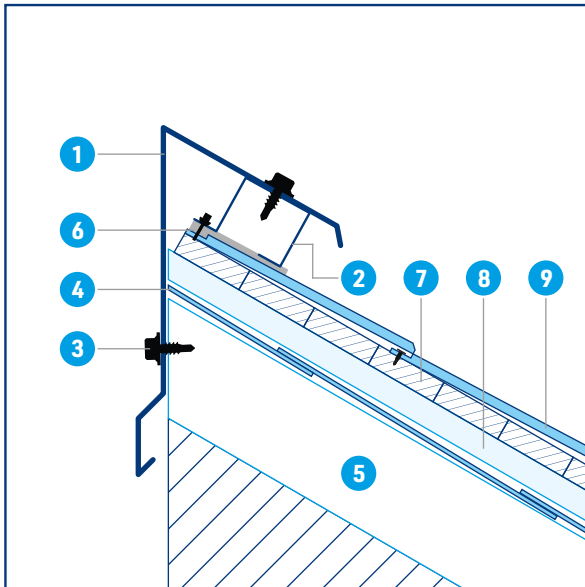
5 Montáž štítového lemování

Montáž provádíme za pomoci farmářských šroubů 4,8 x 35 mm v nerezu a odpovídající barvě krytiny. Vzájemné napojení je provedeno překrytím o délce 100mm.

- | | |
|------------------------------------|----------------------------------|
| 1. Závětrná lišta | 6. Prkno |
| 2. Krytina | 7. Lať |
| 3. Šroub farmářský 4,8 x 35 mm | 8. Kontralať |
| 4. Střešní difúzní kontaktní fólie | 9. Příponka vč. vrutu či hřebíku |
| 5. Krokev | 10. Bednění |



6 Oplechování pultu



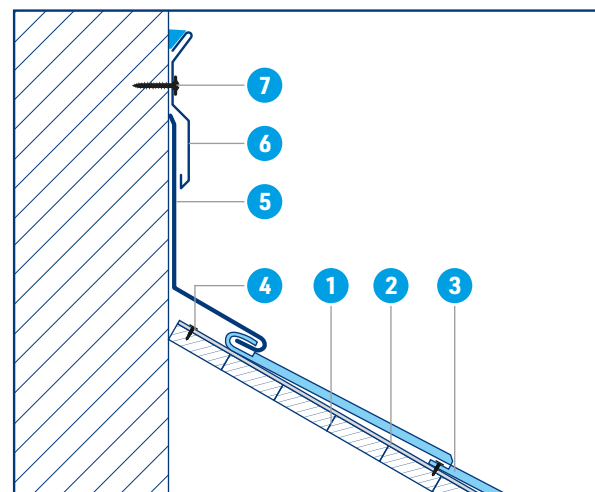
1. Pultové ukončení
2. Větrací lišta
3. Šroub farmářský s podl. EPDM 4,8 x 35 mm
4. Střešní difúzní kontaktní fólie
5. Krokev
6. Těsnění
7. Bednění
8. Kontralať 40 x 60 mm
9. Krytina EVROšablona

7 Oplechování zdiva

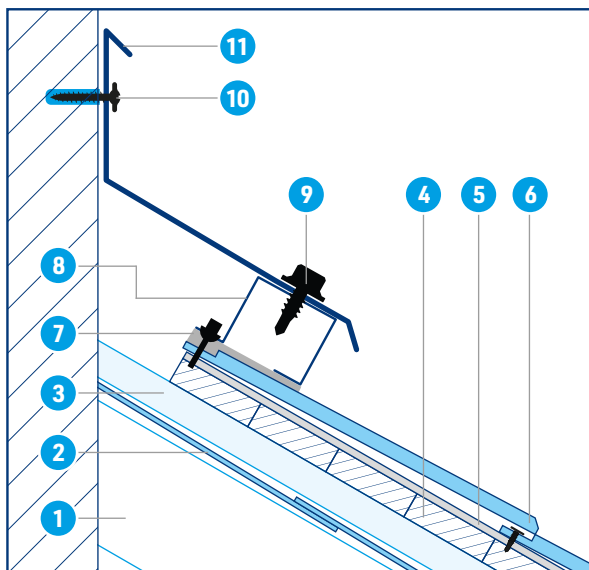
Oplechování zdiva je možno řešit dvěma způsoby montáže. Rozhodující je zda potřebujeme odvětrat střešní plášť (dvouplášťová střecha) v tom případě lemujeme zdivo pomocí větrací lišty. Pokud neřešíme střešní plášť (například otevřené garážového stání) lemujeme zdivo bez větrací lišty.

1. Bednění z prken (min.tl. 24 mm)
2. Podkladní pás
3. EVROšablona
4. Příchytka včetně hřebíku nebo vrutu
5. Lemování zdiva
6. Krycí lišta včetně utěsnění těsnícím tmelem
7. Zatloukáč hmoždinka

Lemování zdiva bez větrací mezery



Lemování zdiva pomocí větrací lišty

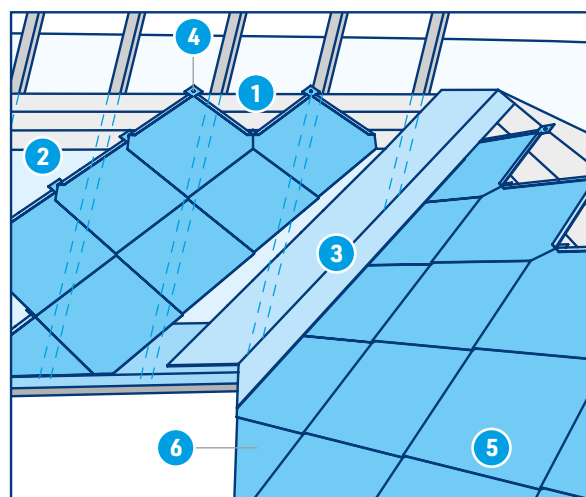
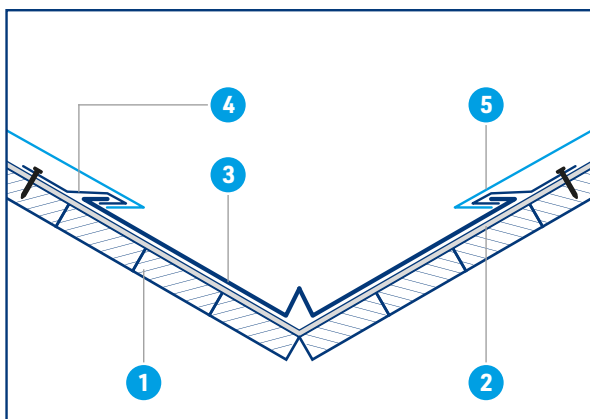


1. Krokev
2. Střešní difúzní kontaktní fólie
3. Kontralať 40 x 60 mm
4. Bednění z prken (min. tl. 24 mm)
5. Podkladní pás
6. EVROšablona
7. Těsnění
8. Větrací lišta
9. Farmářský šroub 4,8 x 20 mm nebo vodotěsný nýt
10. Zatlukací hmoždinka
11. Lemování zdiva

8 Montáž úžlabí

Montáž úžlabí řešíme pomocí tzv. ležaté drážky. To znamená, že se EVROšablona musí vždy odstříhnout dle linie určující úžlabí s minimálním přesahem 25-30 mm.

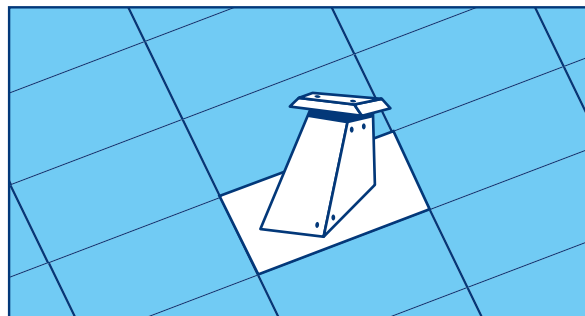
Přesah se následně ohne směrem dolů o 180°. EVROšablony se připevňujeme pomocí hřebíků či vrutů (typ spoj. materiálu viz kapitola „kotvení krytiny“).



1. Bednění z prken (min. tl. 24 mm)
2. Podkladní pás
3. Úžlabí
4. Hřebík (vrut)
5. EVROšablona
6. Startovací šablona

9 Montáž prostupů

Prostup se řeší pomocí systémových prvků. Montáž je stejná jako u klasické EVROšablony včetně kotvení (typ spoj. materiálu viz kapitola „kotvení krytiny“).



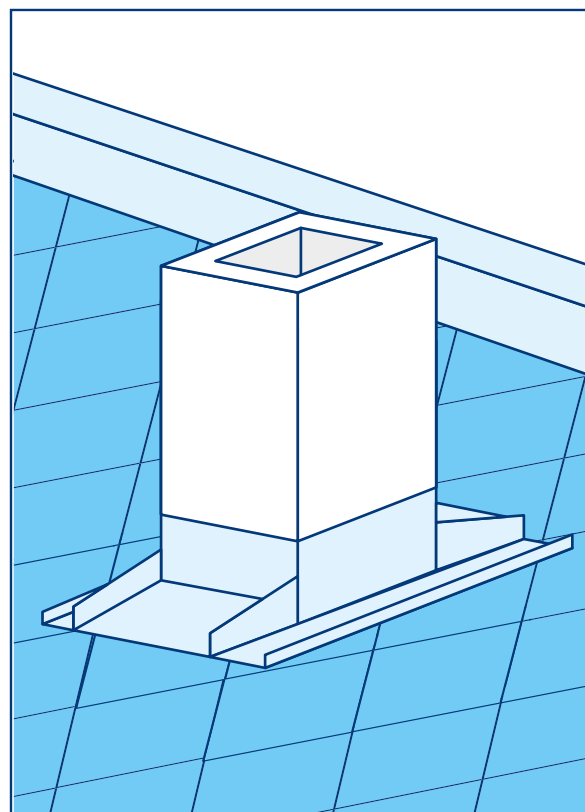
VŠEOBECNÉ

BEZPEČNOST

10 Montáž lemování kolem komína

Oplechování komína je závislé na jeho velikosti a umístění na střeše. K lemování tedy přistupujeme individuálně.

Ideálním řešením je využití rovinného plechu stejného materiálu, barvy a povrchové úpravy jako je krytina zakoupená u nás v EVROmatu. K dispozici je i ohýbačka plechu, k přesnému tvarování dle vašich požadavků.



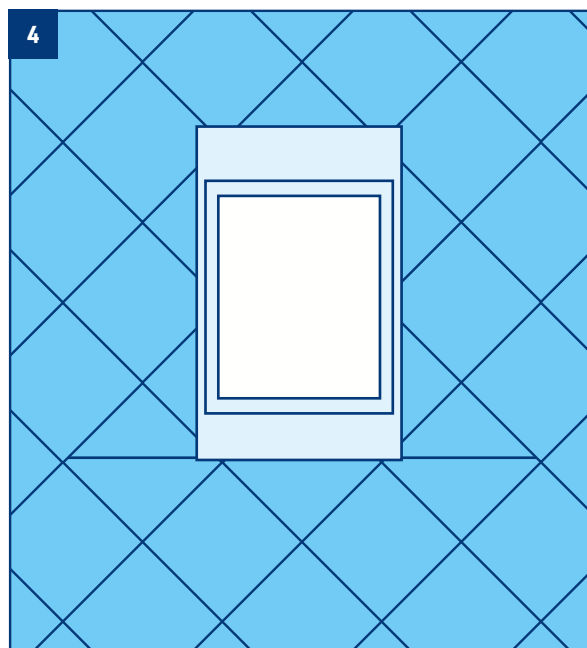
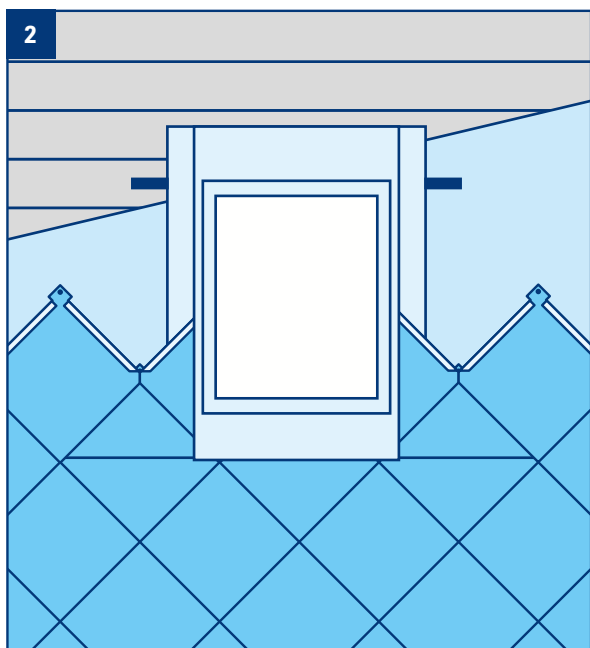
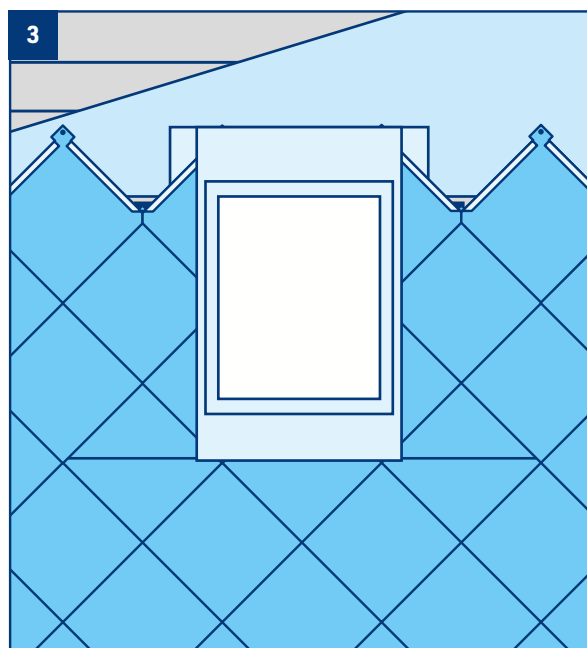
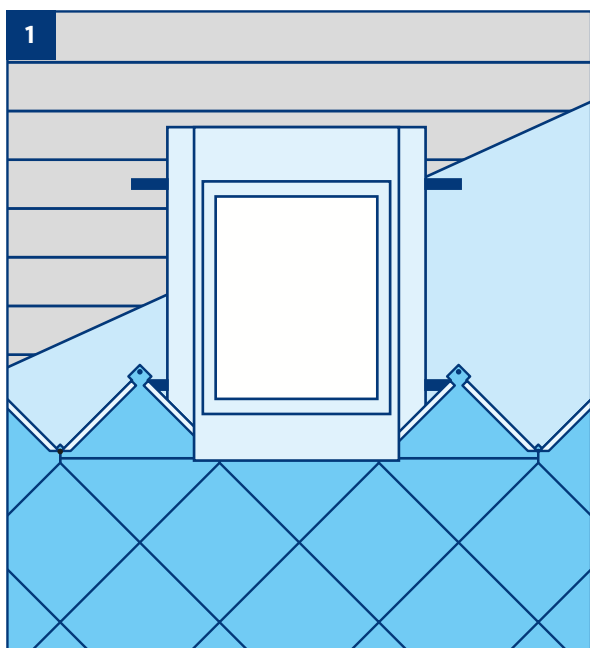
PODKLAD A KOTVENÍ

MONTÁŽ A INSTALACE

ÚDRŽBA

11 Montáž lemování střešního okna

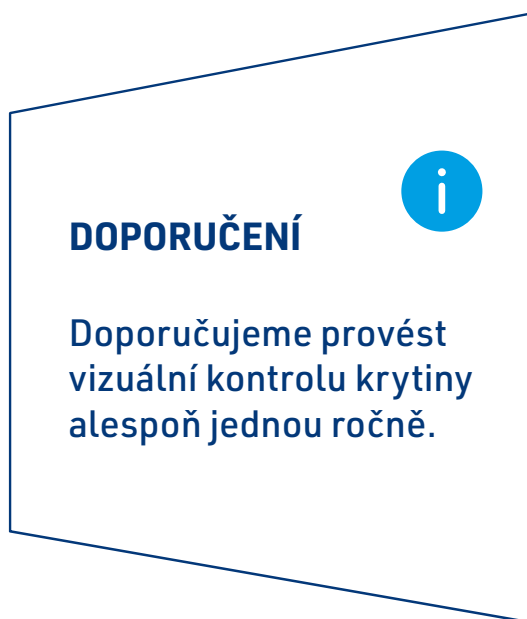
Montáž provádíme obdobně jako u krytin podobného typu.



Údržba

Krytinu není po dobu její životnosti třeba aktivním způsobem udržovat. Ve většině případů je krytina zbavována nečistot běžným deštěm.

Listy a pevné nečistoty se mohou zachytávat v zákoutích střechy, u vikýřů apod., tyto nečistoty odstraňujte ze střechy pravidelně. Nečistoty v sobě trvale váží vlhkost, která je v takové formě pro povrch krytiny škodlivá.



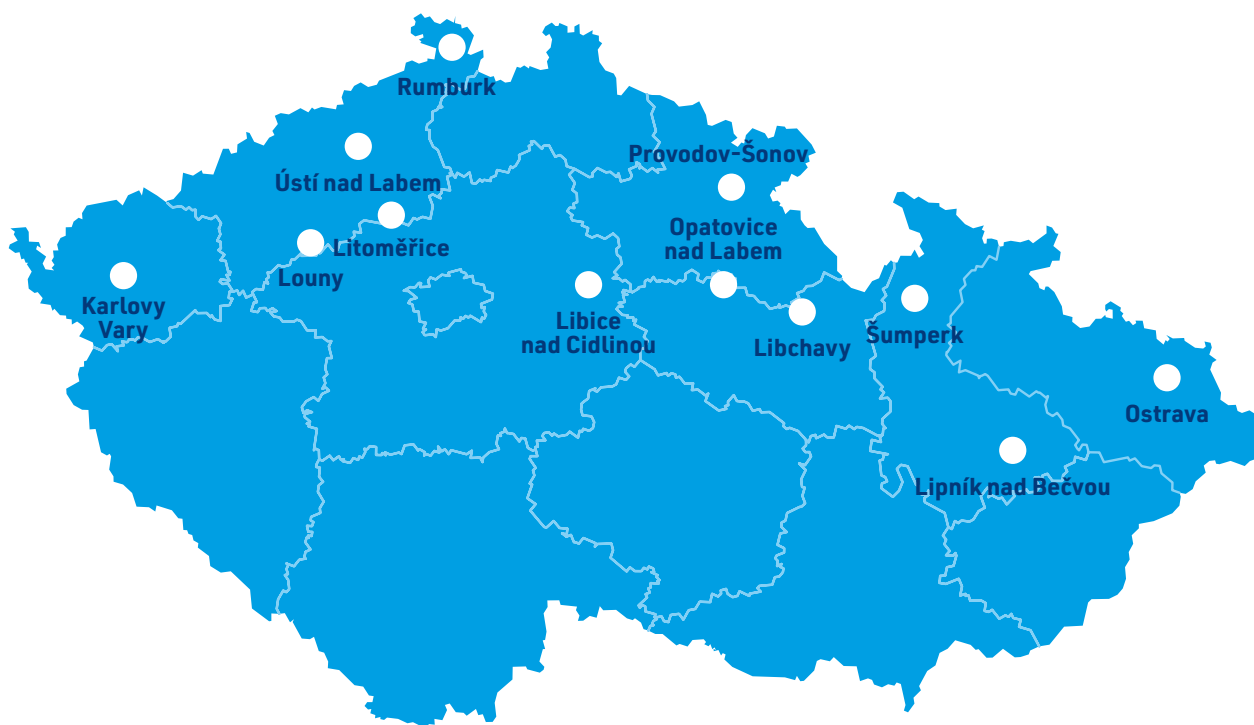
V případě, že bude krytina aktivně čistěna majitelem, je doporučeno využívat pro tyto účely vlažnou vodu a měkké kartáče. Nepoužívejte rozpouštědla a jiné chemické přípravky. V případě využití tlakové vody nastavte zdroj vody na nejnižší možný tlak. Veškerá vnější poškození povrchové úpravy musí být bezodkladně zatřena speciální opravnou barvou, kterou můžete zakoupit na našich prodejních.

Závěrečná ustanovení

Výrobce zaručuje kvalitu výrobku pouze v případě dodržení všech záručních a montážních podmínek. Pokud dojde ke zjištění vady před započatím montáže, nesmí se materiál k montáži vůbec použít. Dojde-li ke zjištění vady v průběhu montáže, musí být pokládka ihned přerušena a neprodleně kontaktujte svého dodavatele. Do vyjádření výrobce nesmí být materiál dále zpracováván. Nedodržení těchto podmínek, neznalost všeobecných technických informací uživatelem či třetí osobou a z toho plynoucí

škody nejsou důvodem k reklamaci a výrobce v těchto případech nepřebírá zodpovědnost za případné škody. Pro určení barevnosti je rozhodující vzorník výrobce. V případě doobjednání k již odebranému zboží či odběru zboží dodávaného na více paletách, doporučujeme při převzetí materiálu vizuálně zkontrolovat shodu barevného odstínu celé zakázky. Pro případnou reklamaci je třeba předložit originál prodejního dokladu.

PRODEJNY



EVROmat, a.s., Ústí nad Labem

Tovární 1153/35, 400 01 Ústí nad Labem
T: 475 601 484, M: 724 555 805
usti@evromat.cz

EVROmat, a.s., Rumburk

Šluknovská 178/49, 408 01 Rumburk
T: 412 331 566, M: 724 555 861
rumburk@evromat.cz

EVROmat, a.s., Libice nad Cidlinou

Opolanská 486, 289 07 Libice nad Cidlinou
T: 325 637 020, M: 724 555 863
libice@evromat.cz

EVROmat, a.s., Louny

5. května 534, 440 01 Louny-Dobroměřice
M: 724 555 871, M: 724 555 828
louny@evromat.cz

EVROmat, a.s., Libchavy

Horní Libchavy 219, 561 16 Libchavy
T: 465 582 321, M: 724 555 827
libchavy@evromat.cz

EVROmat, a.s., Karlovy Vary

Lesov 3, 360 01 Sadov
T: 355 328 901, M: 724 555 857
kvary@evromat.cz

EVROmat, a.s., Opatovice nad Labem

Ke Hřišti 409, 533 45 Opatovice nad Labem
T: 466 940 086, M: 724 555 862
opatovice@evromat.cz

EVROmat, a.s., Provodov-Šonov

Provodov 107, 549 08 Provodov-Šonov
M: 724 555 801
provodov@evromat.cz

EVROmat, a.s., Šumperk

Žerotínova 87, 787 01 Šumperk
T: 583 224 010, M: 724 555 816
sumperk@evromat.cz

EVROmat, a.s., Lipník nad Bečvou

Loučská 503/31, 751 31 Lipník nad Bečvou
M: 724 555 889
lipnik@evromat.cz

EVROmat, a.s., Ostrava

U řeky 2043/1, 720 00 Ostrava
T: 596 734 485, M: 724 555 833
ostrava@evromat.cz

EVROmat, a.s., Litoměřice

Mlékojedská 1901/5, 412 01 Litoměřice
M: 724 648 565
litomerice@evromat.cz