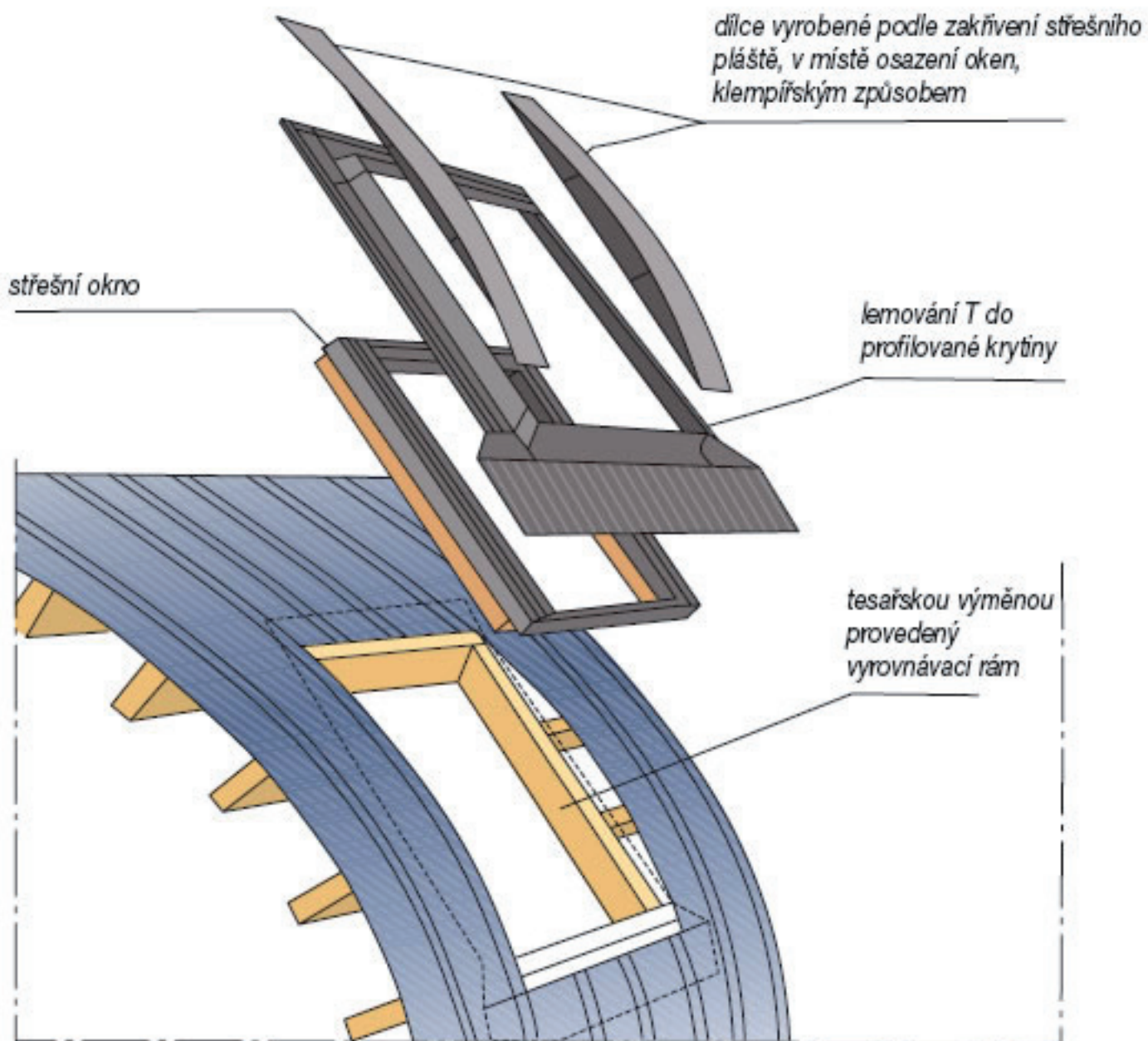
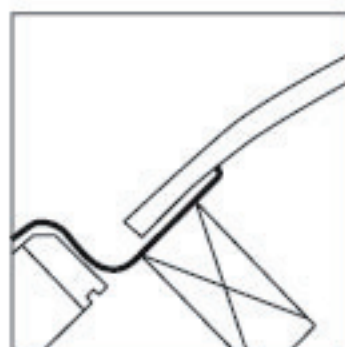
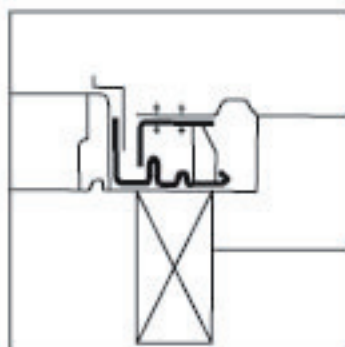
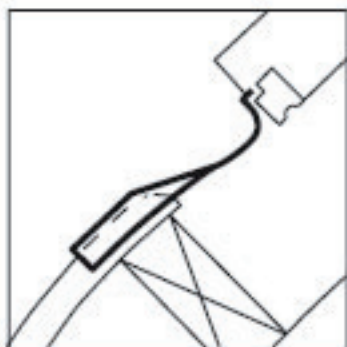


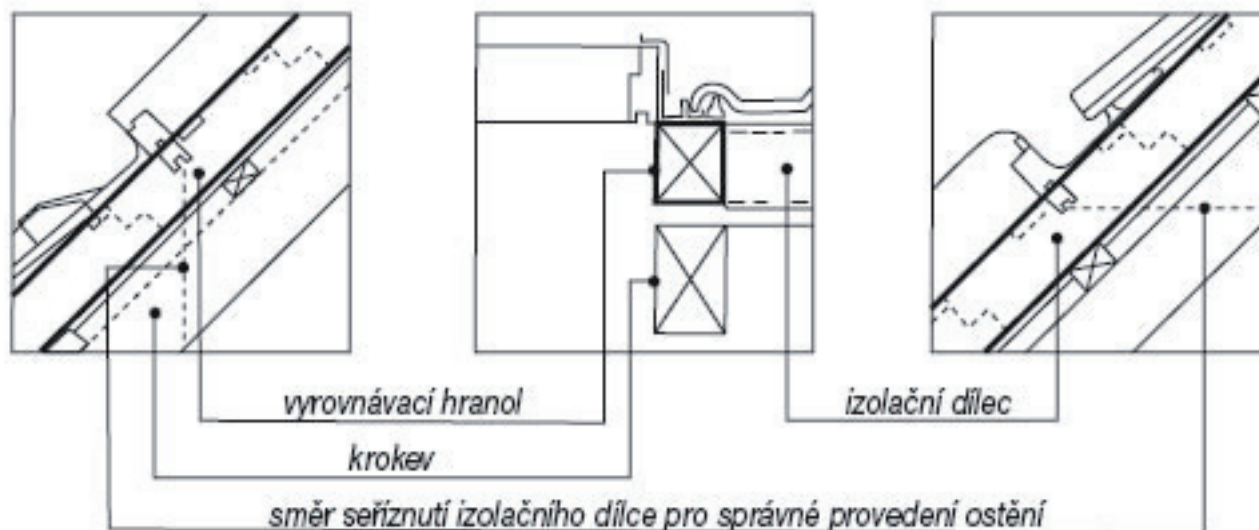
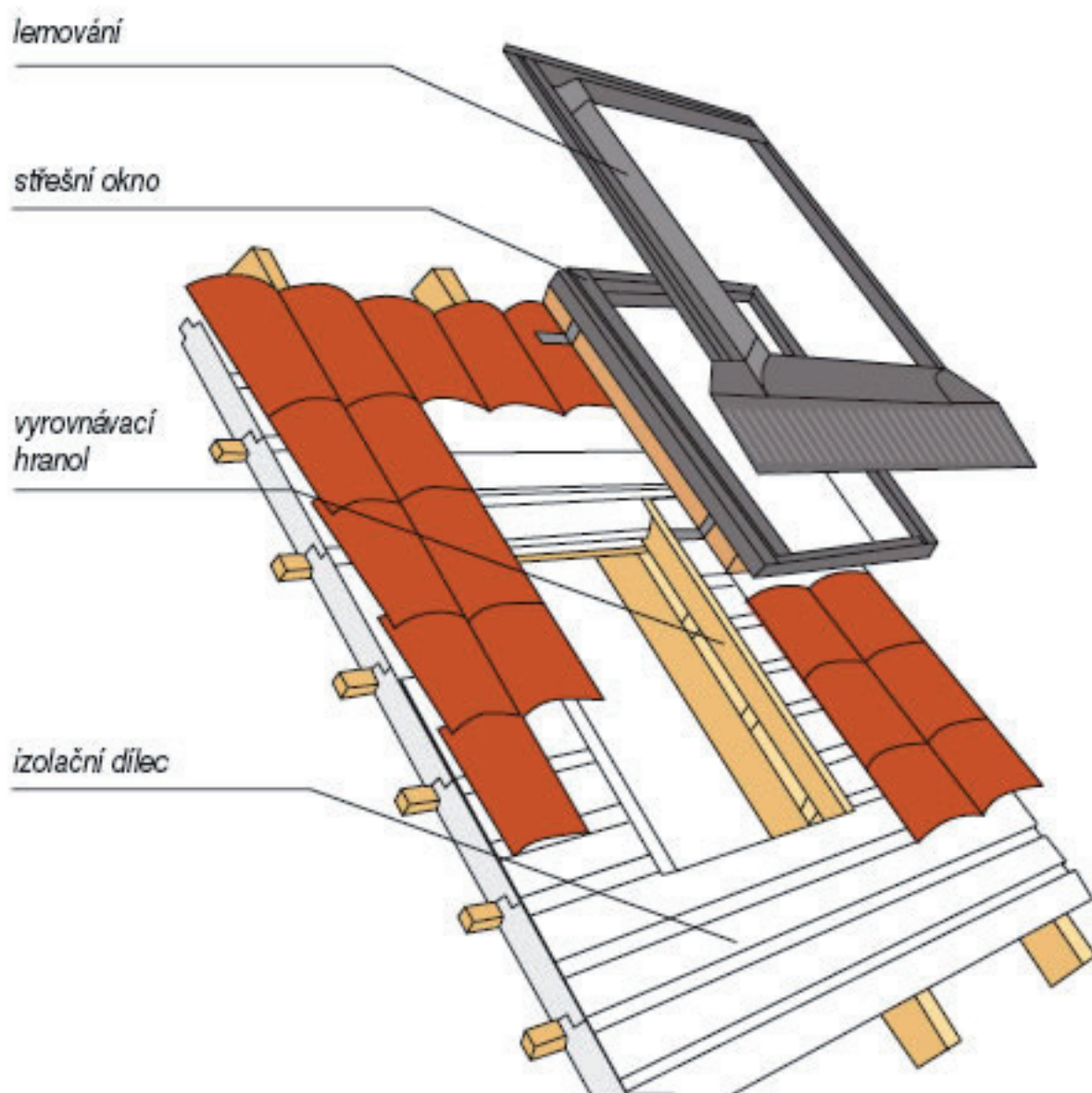
# Zaoblený střešní plášť



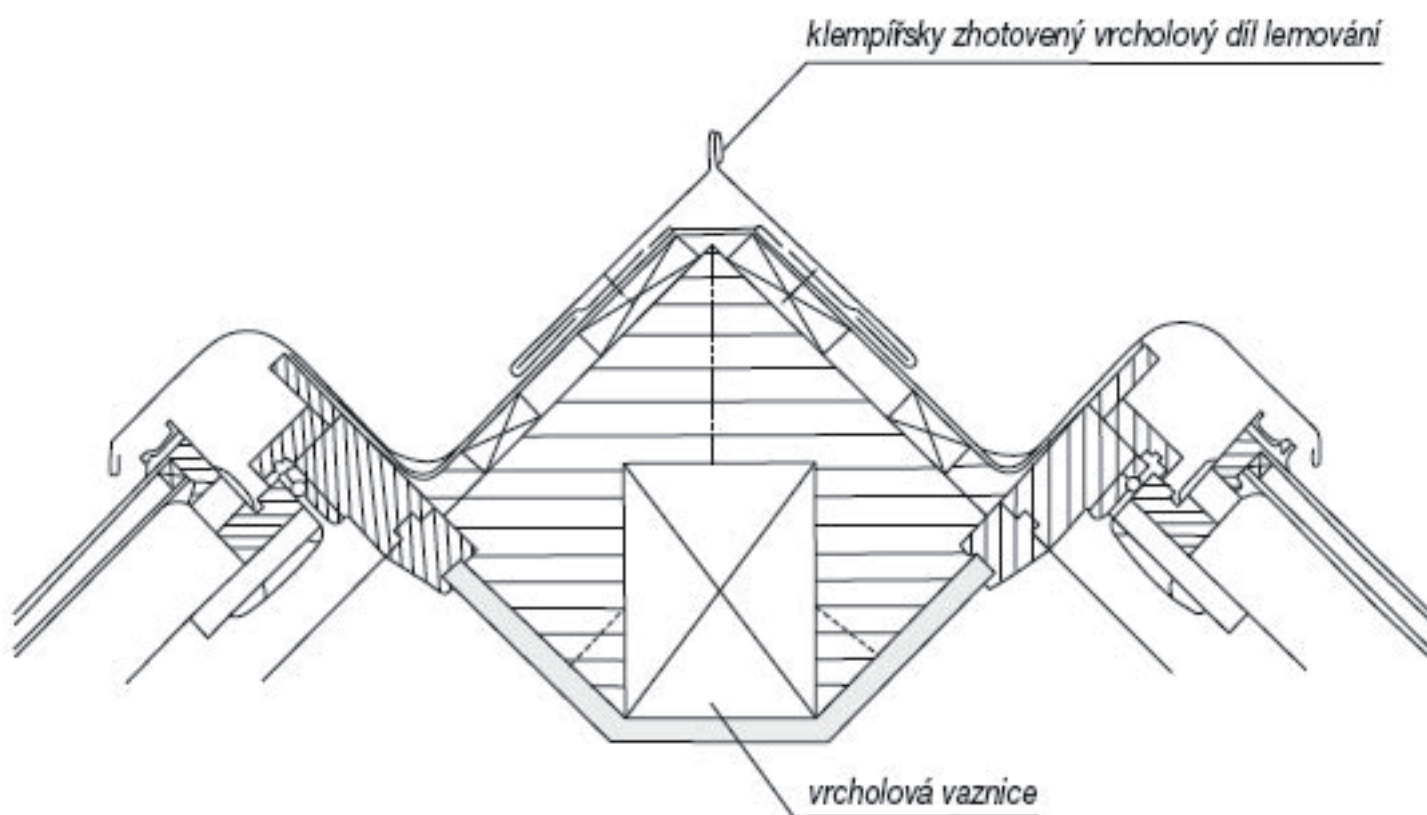
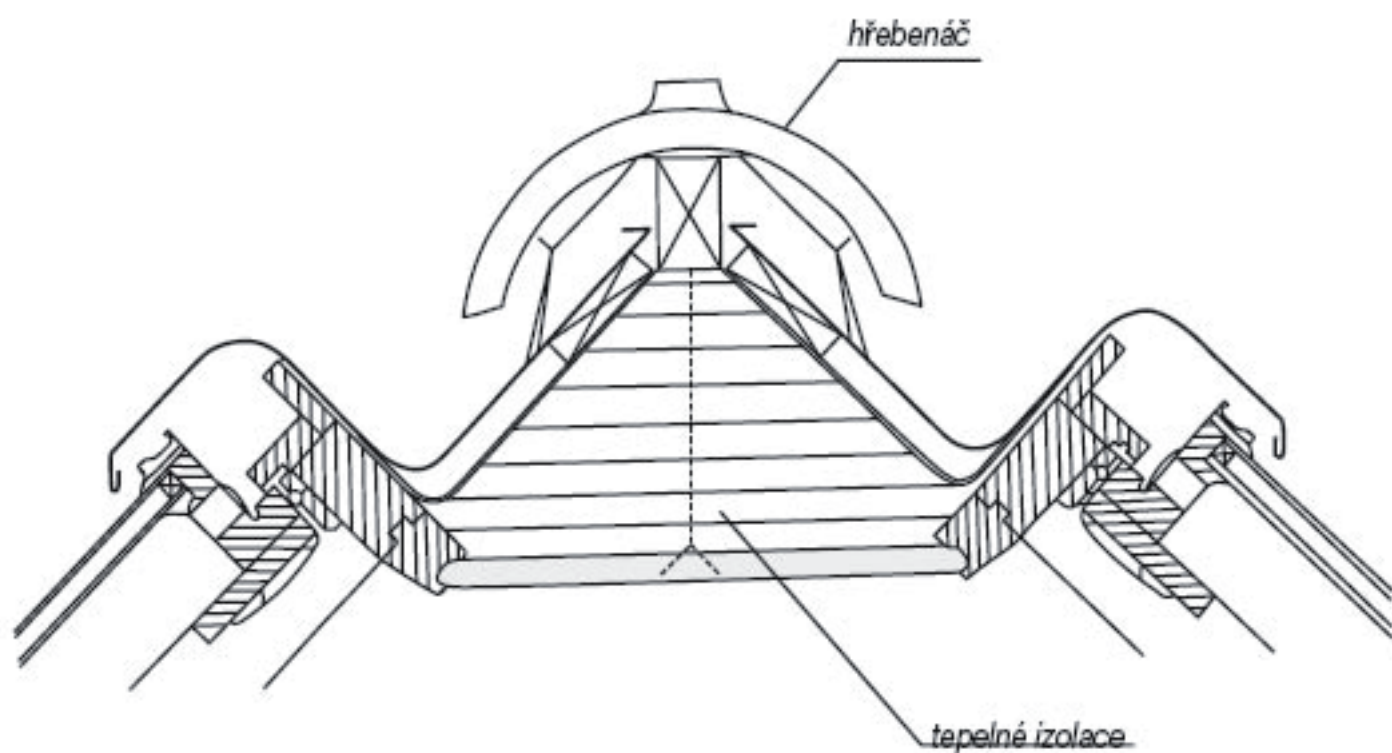
*s horizontálními krokviemi a profilovanou krytinou*



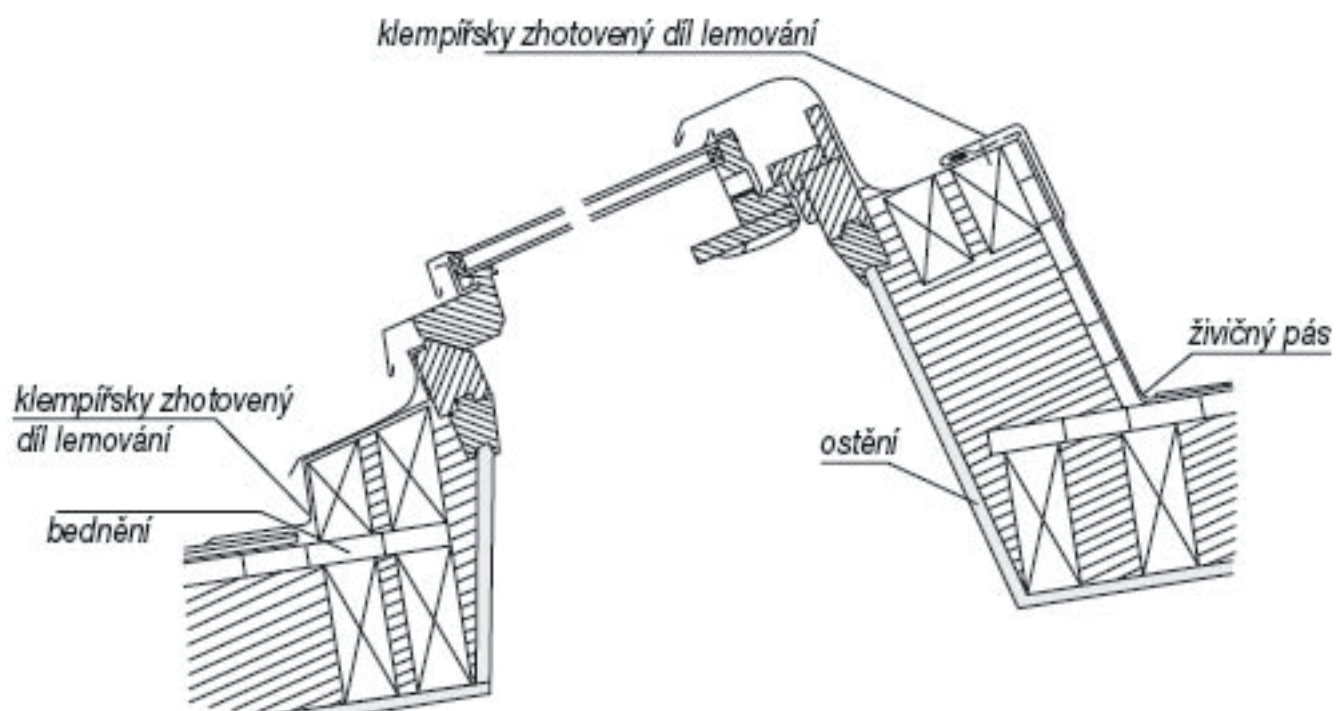
# Izolace nad krovem



# Okna v hřebeni



# Zvedací rám



# Protisněhové zábrany

V horských oblastech doporučujeme střešní okno chránit před sesouvající se sněhovou pokrývkou.

