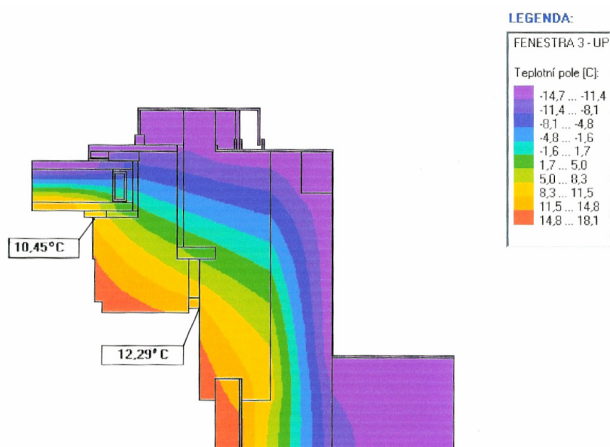


Technické parametry

konstrukční typ	kyvné provedení (TK)
pro sklon střechy	15° až 85°
rozsah pohybu okenního křídla	lze otočit o 145° pro pohodlné mytí vnější plochy skla z místnosti
ovládání	dvoubodové dotlakové zavírání v horní části okna spodní klika – volitelně ovládací prvky - volitelně
oplechování	lakovaný hliníkový plech měděné provedení - volitelně
zateplovací sada THERMOS	volitelně - doporučeno
povrchová úprava	bezbarvá lazura (3 vstvy, 180 μ) bílá úprava WHITE (7 vstev, 360 μ) se zvýš. odolností proti vlhkosti - volitelně
těsnění	2 stupně těsnění mezi rámem a křídlem okna 3. stupeň těsnění v oplechování
extra teplá úprava okenního křídla	speciální dřevěný profil okenního křídla, zasklívací drážka 25 mm zateplení zasklívacích lišt 5 mm extrudovaného polystyrenu
větrací klapka	20 m ³ /hod s prachovým filtrem
izolační dvojsklo	dvojsklo s teplým okrajem U = 1,1 W.m ⁻² .K ⁻¹ , protihlukové: 32 dB protihlukové: až 40 dB – volitelně bezpečnostní - volitelně
tepelně-izolační vlastnosti	celé okno U = 1,2 W.m ⁻² .K ⁻¹
objemová spárová průvzdušnost	i _v = 0,24.10 ⁻⁴ m ² .S ⁻¹ .Pa ^{-0,67}
spárová zatékavost	m _v = 0,0 l.h ⁻¹ .m ⁻¹
záruka	15 let (při použití s THERMOS)

Teplotní pole okna se zateplovací sadou THERMOS
při venkovní teplotě -15°C a vnitřní teplotě +21°C

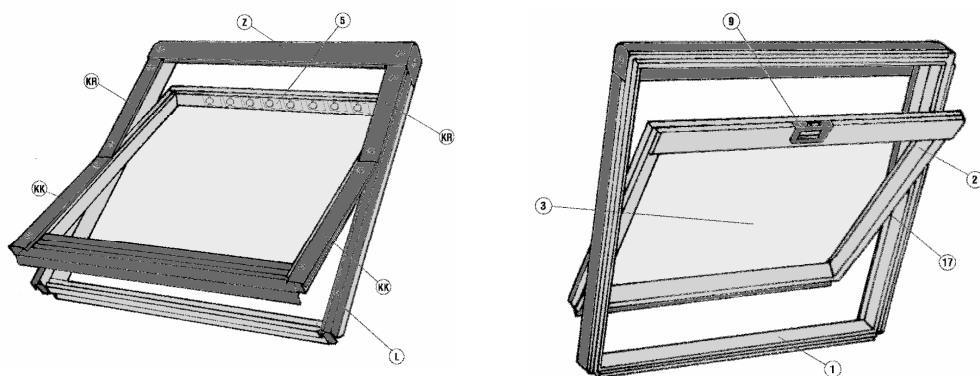


Velikost		506	507	618	709	718	740	760	818	840	940
Venkovní rozměry	šířka	550	550	660	780	780	780	780	860	860	940
rámu (mm)	výška	660	780	1180	980	1180	1400	1600	1180	1400	1400
Plocha prosklení (m ²)		0,17	0,22	0,47	0,47	0,59	0,72	0,84	0,67	0,82	0,91
Hmotnost TK (kg)		17,7	19,3	30,5	30	34,2	39,6	44,9	36,9	42,8	45,5
Minimální vzdálenost kroků (mm) -	bez zateplení	550	550	660	780	780	780	780	860	860	940
Minimální vzdálenost kroků (mm) -	se zateplením	610	610	720	840	840	840	840	920	920	1000

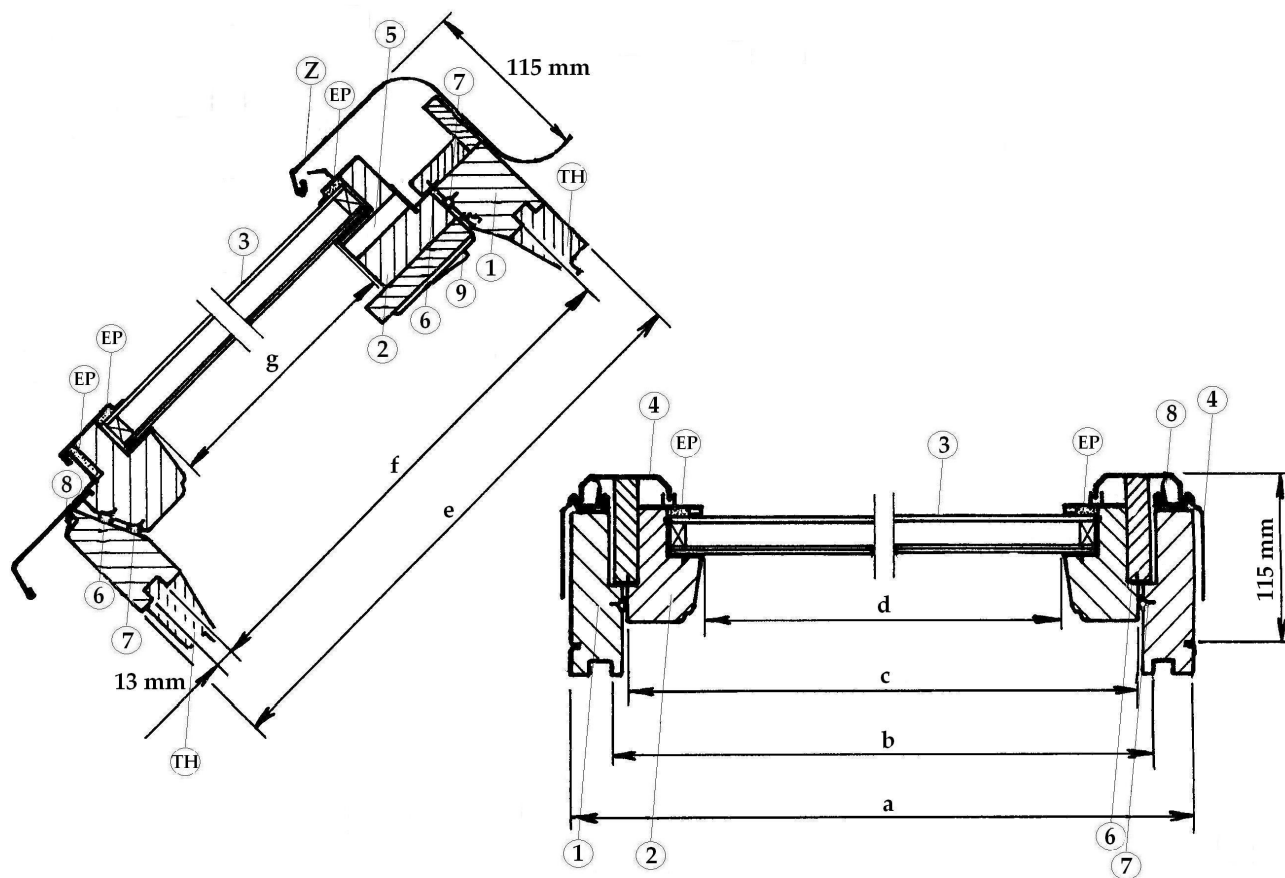
FENESTRA střešní okna, s.r.o.
Štáhlavice 1, 332 04 Nezvěstice
Tel./fax: +420 377 969 060
E-mail: fenestra@fenestra.cz
<http://www.fenestra.cz>
Česká republika

 **fenestra**
střešní okna

FENESTRA střešné okná, s.r.o.
922 11 Prašník 204
Tel./fax: +421 33 77 91 682
E-mail: primafenestra@primafenestra.sk
<http://www.primafenestra.sk>
Slovenská republika



- 1 rám okna
- 2 křídlo okna
- 3 izolační dvojsklo
- 4 oplechování okna
- 5 otvory přivětrávání
- 6 I. stupeň těsnění
- 7 II. stupeň těsnění
- 8 III. stupeň těsnění
- 9 okenní zámek
- 17 středové kování
- Z zadní díl lemování
- L krycí lišta
- KK kryt křídla
- KR kryt rámu
- TH termolišta
- EP extrudovaný polystyren



kód	a	b	c	d	e	f	g
506	550	496	474	374	660	613	463
507	550	496	474	374	780	733	583
618	660	606	584	484	1 180	1 133	983
709	780	726	704	604	980	933	783
718	780	726	704	604	1 180	1 133	983
740	780	726	704	604	1 400	1 353	1 203
760	780	726	704	604	1 600	1 553	1 403
818	860	806	784	684	1 180	1 133	983
840	860	806	784	684	1 400	1 353	1 203
940	940	886	864	764	1 400	1 353	1 203

FENESTRA střešní okna, s.r.o.
 Štáhlavice 1, 332 04 Nezvěstice
 Tel./fax: +420 377 969 060
 E-mail: fenestra@fenestra.cz
<http://www.fenestra.cz>
 Česká republika



FENESTRA strešné okná, s.r.o.
 922 11 Prašník 204
 Tel./fax: +421 33 77 91 682
 E-mail: primafenestra@primafenestra.sk
<http://www.primafenestra.sk>
 Slovenská republika