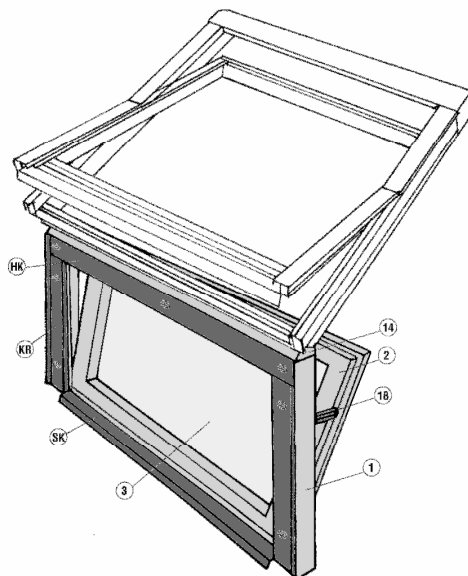
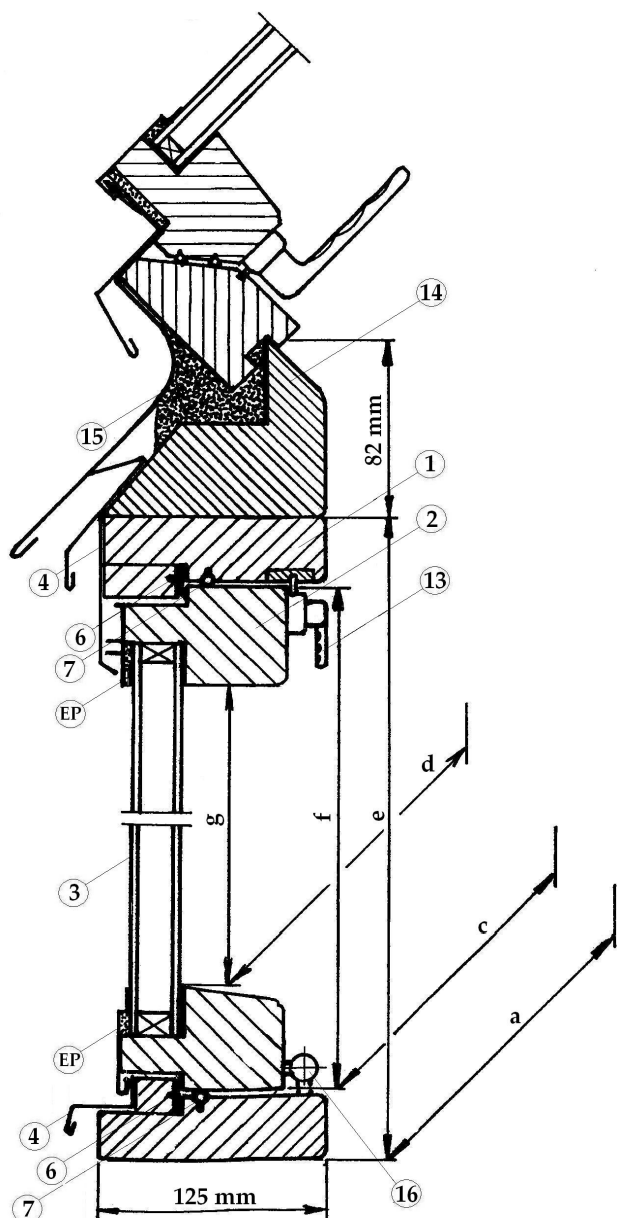


Technické parametry

konstrukční typ	fasádní okno (TF)
rozsah pohybu okenního křídla	Ize sklopit o cca 20° na větrání uvolněním bezpečnostních pojistek Ize sklopit o 90° pro pohodlné mytí vnější plochy skla z místnosti
ovládání	klika v horní části okna spodní klika – nelze dodat ovládací prvky – nelze dodat
oplechování	lakovaný hliníkový plech měděné provedení - volitelně
povrchová úprava	všestranná bezbarvá lazura (3 vstvy, 180 μ) bílá úprava WHITE (7 vstev, 360 μ) se zvýšenou odolností proti vlhkosti - volitelně
těsnění	2 stupně těsnění mezi rámem a křídlem okna
extra teplá úprava okenního křídla	speciální dřevěný profil okenního křídla, zasklívací drážka 25 mm zateplení zasklívacích lišt 5 mm extrudovaného polystyrenu
izolační dvojsklo	dvojsklo s teplým okrajem $U = 1,1 \text{ W.m}^{-2}.\text{K}^{-1}$, protihlukové: 32 dB protihlukové: až 40 dB – volitelně bezpečnostní – volitelně
tepelně-izolační vlastnosti	celé okno $U = 1,2 \text{ W.m}^{-2}.\text{K}^{-1}$
objemová spárová průvzdušnost	$i_v = 0,24 \cdot 10^{-4} \text{ m}^2 \cdot \text{S}^{-1} \cdot \text{Pa}^{-0,67}$
spárová zatékavost	$m_v = 0,0 \text{ l.h}^{-1} \cdot \text{m}^{-1}$
záruka	10 let

Velikost	606	607	609	706	707	709	806	807	809	906	907	909	
Venkovní rozměry	šířka	660	660	660	780	780	780	860	860	860	940	940	940
rámu (mm)	výška	660	780	980	660	780	980	660	780	980	660	780	980
Plocha prosklení (m ²)		0,27	0,32	0,42	0,33	0,39	0,52	0,38	0,45	0,59	0,42	0,5	0,65
Hmotnost TF (kg)		19,3	23,5	28,9	24,6	26,8	30	26,8	29,4	30,5	28,9	30	34,2
Šířka stavebního otvoru (mm)		690	690	690	810	810	810	890	890	890	970	970	970
Min. výška stavebního otvoru (mm)		770	890	1090	770	890	1090	770	890	1090	770	890	1090



- 1 rám okna
- 2 křídlo okna
- 3 izolační dvojsklo
- 4 oplechování okna
- 6 I. stupeň těsnění
- 7 II. stupeň těsnění
- 13 okenní klika
- 14 dřev. přechodový prvek
- 15 polyuretanová pěna
- 16 závěs
- 18 bezpečnostní nůžky
- HK horní kryt rámu
- KR kryt rámu
- SK spodní kryt rámu
- EP extrudovaný polystyren

Poznámka:

Stavební otvor musí být o 30 mm širší
(a + 30) a o min. 110 mm vyšší (e + 110).

kód	a	c	d	e	f	g
606	660	583	483	660	583	483
607	660	583	483	780	703	603
609	660	583	483	980	903	803
706	780	703	603	660	583	483
707	780	703	603	780	703	603
709	780	703	603	980	903	803
806	860	783	683	660	583	483
807	860	783	683	780	703	603
809	860	783	683	980	903	803
906	940	863	763	660	583	483
907	940	863	763	780	703	603
909	940	863	763	980	903	803