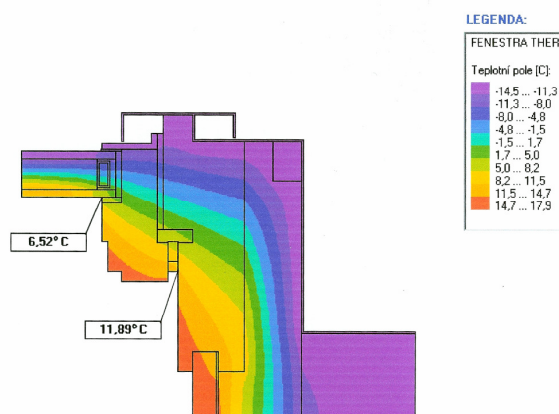


Technické parametry

konstrukční typ	kyvné provedení (EK)
pro sklon střechy	15° až 85°
rozsah pohybu okenního křídla	lze otočit o 145° pro pohodlné mytí vnější plochy skla z místnosti
ovládání	dvoubodové dotlakové zavírání v horní části okna spodní klika – volitelně ovládací prvky - volitelně
oplechování	lakovaný hliníkový plech měděné provedení - volitelně
zateplovací sada THERMOS	volitelně
povrchová úprava	všestranná bezbarvá lazura (3 vstvy, 180 μ) bílá úprava WHITE (7 vstev, 360 μ) se zvýšenou odolností proti vlhkosti - volitelně
těsnění	2 stupně těsnění mezi rámem a křídlem okna 3. stupeň těsnění v oplechování
větrací klapka	20 m ³ /hod s prachovým filtrem
izolační dvojsklo	dvojsklo s teplým okrajem U = 1,1 W.m ⁻² .K ⁻¹ , protihlukové: 32 dB protihlukové: až 40 dB – volitelně bezpečnostní – volitelně
tepelně-izolační vlastnosti	celé okno U = 1,4 W.m ⁻² .K ⁻¹
objemová spárová průvzdušnost	i _v = 0,24.10 ⁻⁴ m ² .S ⁻¹ .Pa ^{-0,67}
spárová zatékavost	m _v = 0,0 l.h ⁻¹ .m ⁻¹
záruka	10 let

Teplotní pole okna se zateplovací sadou THERMOS při venkovní teplotě -15°C a vnitřní teplotě +21°C

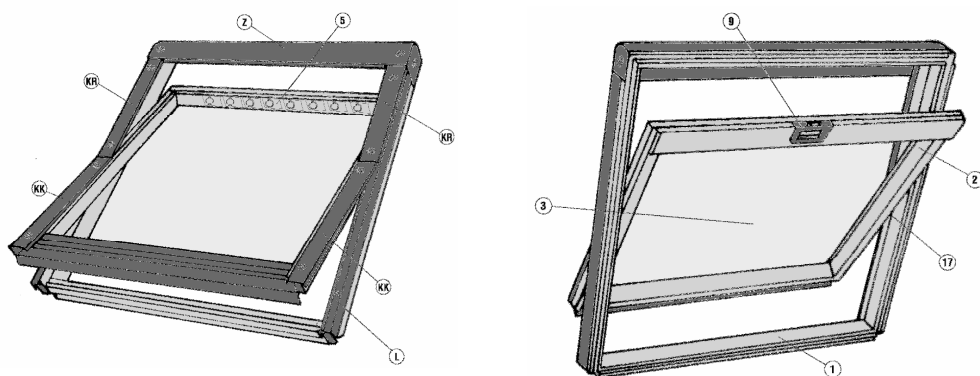


Velikost		506	507	618	709	718	740	760	818	840	940
Venkovní rozměry	šířka	550	550	660	780	780	780	780	860	860	940
rámu (mm)	výška	660	780	1180	980	1180	1400	1600	1180	1400	1400
Plocha prosklení (m ²)		0,19	0,24	0,50	0,50	0,62	0,76	0,89	0,70	0,89	0,96
Hmotnost EK (kg)		16,5	18	28,5	28	32	37	42	34,5	40	42,5
Minimální vzdálenost kroků (mm) -	bez zateplení	550	550	660	780	780	780	780	860	860	940
Minimální vzdálenost kroků (mm) -	se zateplením	610	610	720	840	840	840	840	920	920	1000

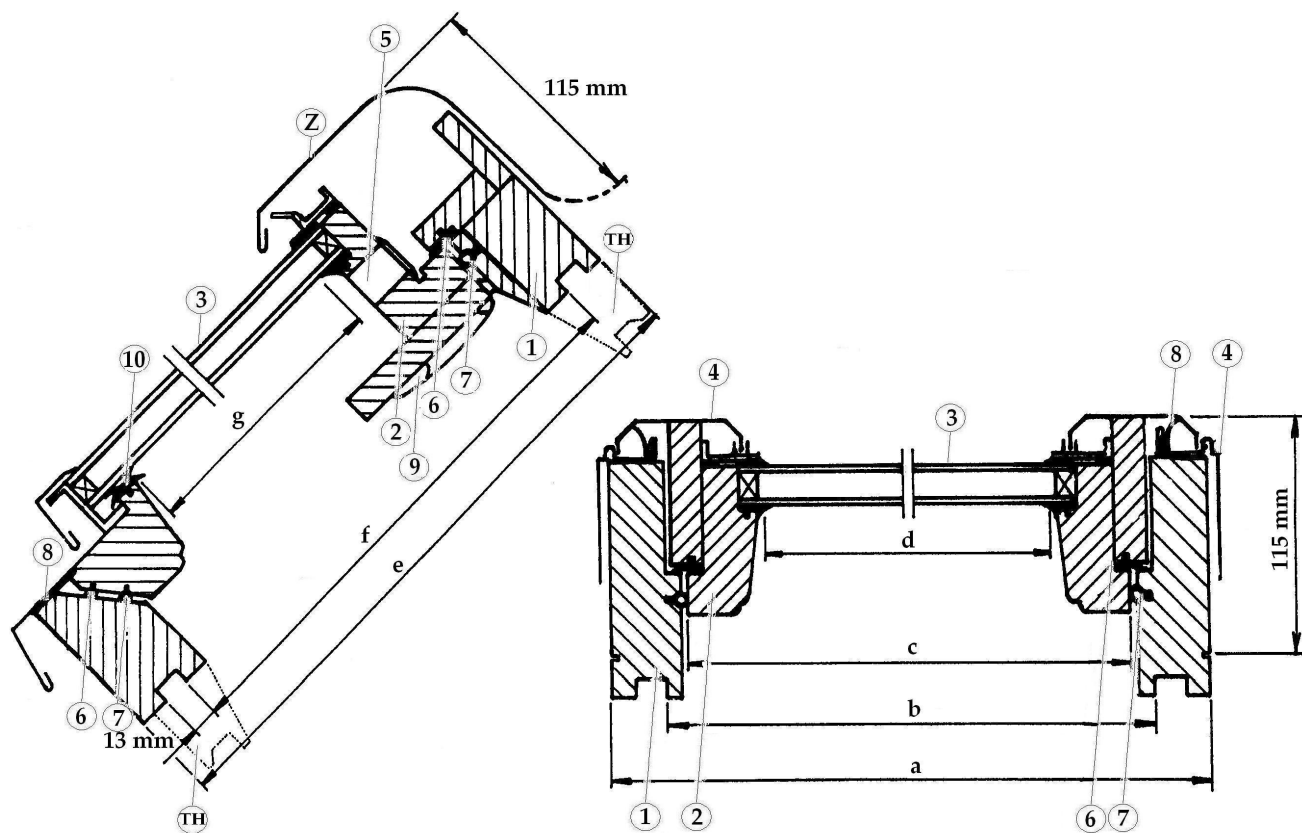
FENESTRA střešní okna, s.r.o.
Šťáhlavice 1, 332 04 Nezvěstice
Tel./fax: +420 377 969 060
E-mail: fenestra@fenestra.cz
<http://www.fenestra.cz>
Česká republika

fenestra
střešní okna

FENESTRA střešné okná, s.r.o.
922 11 Prašník 204
Tel./fax: +421 33 77 91 682
E-mail: primafenestra@primafenestra.sk
<http://www.primafenestra.sk>
Slovenská republika



- 1 rám okna
- 2 křídlo okna
- 3 izolační dvojsklo
- 4 oplechování okna
- 5 otvory přivětrávání
- 6 I. stupeň těsnění
- 7 II. stupeň těsnění
- 8 III. stupeň těsnění
- 9 okenní zámek
- 10 odvod kondenzátu
- 17 středové kování
- Z zadní díl lemování
- L krycí lišta
- KK kryt křídla
- KR kryt rámu
- TH termolišta



kód	a	b	c	d	e	f	g
506	550	496	474	400	660	613	478
507	550	496	474	400	780	733	598
618	660	606	584	510	1180	1133	998
709	780	726	704	630	980	933	798
718	780	726	704	630	1180	1133	998
740	780	726	704	630	1400	1353	1218
760	780	726	704	630	1600	1553	1418
818	860	806	784	710	1180	1133	998
840	860	806	784	710	1400	1353	1218
940	940	886	864	790	1400	1353	1218

FENESTRA střešní okna, s.r.o.
 Štáhlavice 1, 332 04 Nezvěstice
 Tel./fax: +420 377 969 060
 E-mail: fenestra@fenestra.cz
<http://www.fenestra.cz>
 Česká republika



FENESTRA strešné okná, s.r.o.
 922 11 Prašník 204
 Tel./fax: +421 33 77 91 682
 E-mail: primafenestra@primafenestra.sk
<http://www.primafenestra.sk>
 Slovenská republika